

НАРЕДБА № 4 ОТ 22 ДЕКЕМВРИ 2010 Г. ЗА МЪЛНИЕЗАЩИТАТА НА СГРАДИ, ВЪНШНИ СЪОРЪЖЕНИЯ И ОТКРИТИ ПРОСТРАНСТВА

Издадена от Министерството на регионалното развитие и благоустройството

Обн. ДВ. бр.6 от 18 Януари 2011г.

Глава първа. ОБЩИ ПОЛОЖЕНИЯ

Чл. 1. (1) С наредбата се определят правилата и изискванията при проектиране, изграждане и поддържане на мълниезащитни уредби на сгради на основното застрояване с жилищно, обществено-обслужващо, производствено, смесено и друго предназначение с височина до 60 m, на второстепенни и стопански постройки на допълващото застрояване, на временни строежи и преместваеми обекти, външни съоръжения с височина до 60 m, строителни площадки и др., както и на открити пространства, наричани за краткост "защитавани обекти".

(2) Наредбата се прилага при проектиране и изграждане на нови, както и при реконструкция, основно обновяване и основен ремонт на съществуващи мълниезащитни уредби за обектите по ал. 1.

(3) Наредбата се прилага за мълниезащитни уредби със:

1. конвенционални мълниеприемници;
2. мълниеприемници с изпреварващо действие.

Чл. 2. Наредбата не се прилага за мълниезащитата на:

1. обекти със специално предназначение, като електрически централи и подстанции, въздушни електропроводи и контактни мрежи, обществени електронни съобщителни мрежи до въвеждането им в сградата и др.;
2. сухопътни транспортни средства, кораби, самолети.

Чл. 3. При проектирането на мълниезащитата на сгради, в които се предвиждат производство и/или съхраняване на взривни вещества, огнестрелни оръжия и боеприпаси, се спазват изискванията на тази наредба и на Наредба № 2 от 2000 г. за проектиране на строежи, предназначени за производство и съхраняване на взривни вещества, огнестрелни оръжия и боеприпаси (обн., ДВ, бр. 58 от 2000 г.; изм. и доп., бр. 15 от 2005 г.).

Чл. 4. С мълниезащитата се осигуряват безопасността на хората и на домашните животни срещу травми и защитата на материални ценности срещу щети, които могат да бъдат причинени от опасни и вредни фактори в резултат на преки попадения на мълнии или на вторични въздействия на мълнии.

Чл. 5. (1) Чрез мълниезащитата се удовлетворяват следните основни изисквания:

1. безопасност съобразно определената категория на мълниезащита и типа на мълниезащитната зона или съобразно избраното ниво на мълниезащита;
2. надеждност при експлоатацията;
3. ефективност по отношение на разхода на материали.

(2) Проектирането на мълниезащитните уредби се извършва по категория на мълниезащита или по ниво на мълниезащита.

Чл. 6. При проектирането се използват следните основни характеристики на мълниеносната дейност, свързани с местоположението на обекта:

1. вероятен брой на преките попадения на мълнии за една година;
2. средногодишен брой на мълниците за 1 km²;
3. средногодишна интензивност на мълниеносната дейност в часове за година.

Чл. 7. (1) Вероятният брой на преките попадения на мълнии за една година (N) върху сграда или външно съоръжение с височина до 60 m без мълниезащита се определя по формулата:

$$N = (S + 6h) (L + 6h) n \cdot 10^{-6} \quad (1),$$

където:

S е широчината на сградата (съоръжението), m;

L - дължината на сградата (съоръжението), m;

h - най-голямата височина на сградата (съоръжението), m;

n - средногодишният брой на мълниите на 1 km².

(2) Когато защитаваният обект има сложна конфигурация, за негова широчина и дължина се приемат съответно широчината и дължината на най-малкия правоъгълник, в който може да се впише обектът.

Чл. 8. (1) Средногодишният брой на мълниите за 1 km² се определя в зависимост от интензивността на мълниеносната дейност съгласно табл. 1.

Таблица 1

Средногодишен брой на мълниите за 1 km² в зависимост от интензивността на мълниеносната дейност

Интензивност на мълниеносната дейност в часове за година	Над 10 до 20	Над 20 до 40	Над 40 до 60	Над 60 до 80	Над 80
Средногодишен брой на мълниите за 1 km ²	1,5	3	6	9	12

(2) За страната средногодишната интензивност на мълниеносната дейност е 25 часа за година, а средногодишният брой на мълниите е 5 броя на 1 km². Конкретните данни за станциите, които отчитат мълниеносната дейност в страната, са съгласно приложение № 1.

(3) При прединвестиционните проучвания интензивността на мълниеносната дейност се определя съгласно табл. 1 и 2 на приложение № 1 и картата за райониране на територията на страната, дадена в приложение № 2. При инвестиционното проектиране интензивността на мълниеносната дейност се определя с технико-икономическото задание.

Чл. 9. (1) При проектирането на мълниезащитни уредби се прилага или класификацията по категории на мълниезащита, или класификацията по нива на мълниезащита.

(2) При проектирането и изграждането на мълниезащитни уредби се предвиждат начини за изпълнение (технологии), както и материали (в т.ч. вид, размери и др.) и продукти за изграждане на мълниезащитни уредби, които отговарят на изискванията на техническите спецификации и удовлетворяват изискванията на наредбата. С инвестиционните проекти могат да се предвиждат начини за изпълнение или материали и продукти, различни от определените в тази наредба, при условие че с тях се осигурява изпълнението най-малко на равностойни изисквания за безопасност и надеждност при експлоатация.

(3) Продукти, законово произведени и пуснати на пазара в държави - членки на Европейския съюз, и в Турция, или в държава - страна по Споразумението за Европейското икономическо пространство, се използват при проектирането и изграждането на мълниезащитни уредби, когато техните характеристики осигуряват еднакво или по-високо ниво на безопасност спрямо изискванията, определени в наредбата.

(4) Проектирането на мълниезащитната уредба се координира с проектирането на строителната част на обекта, който ще се защитава, за да се използват при възможност конструктивни метални елементи за целите на мълниезащитата.

(5) Проектирането на мълниезащитната уредба се координира с проектирането на електрическата уредба на обекта за:

1. използване на възможностите за изработване на обща заземителна уредба;

2. избягване на конфликти при трасирането на елементите на мълниезащитната и електрическата уредба и свързаните с тях неблагоприятни ефекти върху защитата срещу поражения от електрически ток и електромагнитната съвместимост;

3. избягване на негативни въздействия върху функционирането на вътрешните електрически и комуникационни мрежи.

(6) При проектирането на мълниезащитна уредба за вече построени обекти, както и при извършване на реконструкция, основно обновяване и основен ремонт, се отчитат ограниченията от съществуващото положение.

Чл. 10. (1) Мълниезащитата на сгради и на външни съоръжения с проектна височина до 25 m се въвежда в действие преди окончателното завършване на строителните и монтажните работи.

(2) При проектирането на сгради и на външни съоръжения с проектна височина, по-голяма от 25 m, освен постоянна мълниезащита се проектира и временна мълниезащита, която се въвежда в действие в процеса на изграждане на сградите и външните съоръжения.

Глава втора. КЛАСИФИКАЦИИ

Чл. 11. Вредните и опасните фактори, свързани с мълнии, се класифицират, както следва:

1. основни фактори при пряко попадение на мълния върху защитавания обект:

- а) топлинни въздействия;
- б) механични въздействия;

2. допълнителни фактори вследствие на попадение на мълния върху защитавания обект, в близост до защитавания обект или върху мрежа за обществени услуги, която навлиза в защитавания обект:

- а) внасяне на опасни потенциали;
- б) индуцирани напрежения от електромагнитна индукция;
- в) индуцирани напрежения от електростатична индукция;
- г) крачни напрежения;
- д) допирни напрежения.

Чл. 12. (1) При проектирането на **мълниезащитни уредби по категория на мълниезащита** се прилагат следните категории на мълниезащита:

1. **първа категория:** сградите, помещенията, външните (откритите) съоръжения или части от тях, в които съобразно технологичния процес при нормална работа може да се образуват експлозивни смеси от горими газове, пари, прахове или аерозоли и експлозивната атмосфера съществува постоянно, продължително или често, отнасящи се към местата от **трета група "Експлозивна опасност" - зони 0 и 20**, съгласно Наредба № Из-1971 от 2009 г. за строително-технически правила и норми за осигуряване на безопасност при пожар (обн., ДВ, бр. 96 от 2009 г.; попр., бр. 17 от 2010 г.);

2. **втора категория:** сградите, помещенията, външните (откритите) съоръжения или части от тях, в които съобразно технологичния процес може да се образуват експлозивни смеси от горими газове, пари, прахове или аерозоли, но при нормална работа или не се образува експлозивна атмосфера, или се образува случайно, или се образува за кратко, отнасящи се към местата от **трета група "Експлозивна опасност" - зони 1, 2, 21 и 22**, съгласно Наредба № Из-1971 от 2009 г. за строително-технически правила и норми за осигуряване на безопасност при пожар;

3. **трета категория:** всички останали сгради, помещения, открити съоръжения и открити пространства, при които прякото попадение на мълния може да предизвика пожар, механично разрушаване или поражение на хора или на домашни животни.

(2) Степените на огнеустойчивост на сгради, помещения и външни (открити) съоръжения са съгласно Наредба № Из-1971 от 2009 г. за строително-технически правила и норми за осигуряване на безопасност при пожар.

Чл. 13. При проектирането на **мълниезащитни уредби по нива на мълниезащита** се прилагат следните нива на мълниезащита съобразно ефективността на мълниезащитните уредби:

- 1. **ниво на мълниезащита I (ниво I)** - при ефективност на мълниезащитната уредба над **0,98**;
- 2. **ниво на мълниезащита II (ниво II)** - при ефективност на мълниезащитната уредба над **0,95 до 0,98**;
- 3. **ниво на мълниезащита III (ниво III)** - при ефективност на мълниезащитната уредба над **0,80 до 0,95**;
- 4. **ниво на мълниезащита IV (ниво IV)** - при ефективност на мълниезащитната уредба до **0,80**.

Чл. 14. Необходимото за даден обект ниво на мълниезащита се определя в зависимост от:

- 1. опасностите при пряко попадение на мълния;
- 2. предназначението и значимостта на защитавания обект;
- 3. интензивността на мълниеносната дейност в местоположението на защитавания обект;
- 4. габаритните размери и конфигурацията на защитавания обект;
- 5. наличието на мрежи за обществени услуги, включително подземни проводни.

Чл. 15. (1) За всяко ниво на мълниезащита са определени максимални и минимални стойности на параметрите на тока на мълния.

(2) Максималните стойности на параметрите на тока на мълния са дадени в табл. 2, като за ниво I те няма да бъдат превишени с вероятност 99 %. Максималните стойности за ниво I са редуцирани до 75 % за ниво II и до 50 % за нива III и IV, а параметрите за времето са неизменни.

Таблица 2

Максимални стойности на параметрите на тока на мълния за съответните нива на мълниезащита

Първи кратък удар			Ниво на защита			
Параметри на тока	Означение	Единица	I	II	III	IV
Пиков ток	I	kA	200	150	100	
Заряд на кратък удар	Q_{short}	C	100	75	50	
Специфична енергия	W/R	MJ/ Ω	10	5,6	2,5	
Времеви параметри	T_1/T_2	$\mu s/\mu s$	10 / 350			
Последователен кратък удар			Ниво на защита			
Параметри на тока	Означение	Единица	I	II	III	IV
Пиков ток	I	kA	50	37,5	25	
Средна стръмнина	di/dt	kA/ μs	200	150	100	
Времеви параметри	T_1/T_2	$\mu s/\mu s$	0,25 / 100			
Продължителен удар			Ниво на защита			
Параметри на тока	Означение	Единица	I	II	III	IV
Заряд на продъл. удар	Q_{long}	C	200	150	100	
Времеви параметър	T_{long}	s	0,5			
Импулс			Ниво на защита			
Параметри на тока	Означение	Единица	I	II	III	IV
Импулсен заряд	Q_{flash}	C	300	225	150	

(3) Минималните стойности на пиковия ток на мълния се използват за определяне на радиуса на фиктивната търкаляща се сфера за различните нива на мълниезащита. Минималните стойности на пиковия ток на мълния и радиусите на фиктивната търкаляща се сфера съобразно нивата на мълниезащита са дадени в табл. 3.

Таблица 3

Минимални стойности на пиковия ток на мълния и радиуси на фиктивната търкаляща се сфера за съответните нива на мълниезащита

Величина	Означение	Единица	Ниво на мълниезащита			
			I	II	III	IV
Пиков ток	I	kA	3	5	10	16
Радиус на фиктивната търкаляща се сфера	r	m	20	30	45	60

Чл. 16. Мълниеприемниците се подразделят на:

1. конвенционални - пръти, въжета, мрежи;
2. с изпреварващо действие, съдържащи система за изпреварваща йонна емисия.

Глава трета.

ПРОЕКТИРАНЕ НА МЪЛНИЕЗАЩИТА С КОНВЕНЦИОНАЛНИ МЪЛНИЕПРИЕМНИЦИ ПО КАТЕГОРИЯ НА МЪЛНИЕЗАЩИТА

Раздел I.

Общи изисквания

Чл. 17. (1) При проектирането на мълниезащитни уредби с конвенционални мълниеприемници по категория на мълниезащита мълниезащитните зони се класифицират съобразно вероятността на защитата, която осигуряват, както следва:

1. мълниезащитна зона тип А, за която вероятността да осигури защитата е 99,5 на сто и повече;
2. мълниезащитна зона тип Б, за която вероятността да осигури защитата е 95 на сто и повече.

(2) Типът на мълниезащитната зона се определя съгласно табл. 4, като се отчитат:

1. характеристиките на сградите и на външните съоръжения по експлозивна опасност, пожарна опасност и степен на огнеустойчивост;
2. интензивността на мълниеносната дейност в часове за година и вероятният брой на преките попадения на мълния за една година.

Таблица 4
Определяне на типа на мълниезащитната зона

№ по ред	Категория на мълниезащита	Характеристики на сградите и външните съоръжения по експлозивна опасност*, пожарна опасност* и степен на огнеустойчивост*	Интензивност на мълниеносната дейност в часове за година (M)	Вероятен брой на преките попадения на мълния за една година (N)	Тип на мълниезащитната зона
1.	I	Съгласно чл. 12, ал. 1, т. 1	-	-	A
2.	II	Съгласно чл. 12, ал. 1, т. 2	$M \geq 10$	$N > 1$	A
				$N \leq 1$	Б
3.	III	П - I, П - II и П - IIa клас по пожарна опасност, I и II степен на огнеустойчивост	$M \geq 20$	$N > 2$	A
				$0,1 \leq N \leq 2$	Б
4.	III	П - I, П - II и П - IIa клас по пожарна опасност, III, IV и V степен на огнеустойчивост	$M \geq 20$	$N > 2$	A
				$0,2 \leq N \leq 2$	Б
5.	III	П - III клас по пожарна опасност	$M \geq 20$	-	Б
6.	III	III, IV и V степен на огнеустойчивост и открити складове за твърди горими вещества, отнасящи се към П - III клас по пожарна опасност	$M \geq 20$	$N > 2$	A
				$0,1 \leq N \leq 2$	Б
7.	III	Сгради и съоръжения от III, IV и V степен на огнеустойчивост, предназначени за отглеждане на животни и птици: за едър рогат добитък и свине - 100 глави и повече; за коне - 40 и повече; за овце - 500 и повече; за птици - 1000 и повече	$M \geq 10$	-	Б
8.	III	Промислени комини, водонапорни и силосни кули, вишки с различно предназначение с височина 15 m и повече	$M \geq 10$	-	Б
9.	III	Жилищни и обществени сгради, извисяващи се с повече от 15 m над средната височина на околните сгради в радиус 400 m, и отделно стоящи сгради с височина над 20 m, отстоящи на повече от 400 m от други сгради	$M \geq 20$	-	Б
10.	III	Обществени сгради от III, IV и V степен на огнеустойчивост с площ над 150 m ² и височина над 7 m	$M \geq 20$	-	Б
11.	III	Обекти, които са паметници на културата	$M \geq 10$	-	Б
12.	III	Всички други сгради	$M \geq 20$	-	Б

* Определенията на характеристиките по експлозивна опасност, пожарна опасност - категория и клас, както и по степен на огнеустойчивост са съгласно Наредба № 13-1971 от 2009 г. за

строително-технически правила и норми за осигуряване на безопасност при пожар.

Чл. 18. (1) Сградите и външните съоръжения от първа и втора категория на мълниезащита се осигуряват със защита:

1. при преки попадения на мълнии;
2. от индуцирани напрежения от електростатична и електромагнитна индукция;
3. от внасяне на опасни потенциали посредством подземни и надземни комуникации.

(2) Самостоятелно разположените външни съоръжения от втора категория на мълниезащита се осигуряват със защита:

1. при преки попадения на мълнии;
2. от индуцирани напрежения от електростатична индукция.

(3) Сградите и външните съоръжения от трета категория на мълниезащита се осигуряват със защита:

1. при преки попадения на мълнии;
2. от внасяне на опасни потенциали посредством подземни и надземни комуникации.

(4) Самостоятелно разположените външни съоръжения и откритите пространства от трета категория на мълниезащита се осигуряват със защита при преки попадения на мълнии.

(5) Сградите с широчина, по-голяма от 100 m, се осигуряват и със защита от крачни и допирни напрежения чрез изравняване на потенциалите.

Чл. 19. (1) Когато в един защитаван обект има помещения или технологични съоръжения от първа категория на мълниезащита, мълниезащитата на целия обект трябва да съответства на изискванията за първа категория.

(2) В случаите по ал. 1 се допуска мълниезащитата на целия защитаван обект да съответства на изискванията за втора категория на мълниезащита, когато площта на помещенията или съоръженията, които се отнасят към първа категория, е до 30 на сто от:

1. общата площ - при едноетажни сгради;
2. площта на най-горния етаж - при сгради с два или повече етажа.

Чл. 20. (1) Когато в един защитаван обект има помещения или съоръжения, които се отнасят към втора или към втора и трета категория, мълниезащитата на целия обект трябва да съответства на изискванията за втора категория.

(2) В случаите по ал. 1 се допуска мълниезащитата на целия защитаван обект да съответства на изискванията за трета категория, когато площта на помещенията или съоръженията, които се отнасят към втора категория, е до 30 на сто от:

1. общата площ - при едноетажни сгради;
2. площта на най-горния етаж - при сгради с два или повече етажа.

Чл. 21. (1) Когато сградата (съоръжението) се вписва частично в защитената зона на съседни защитени обекти, на защита при преки попадения на мълнии подлежат само тези части, които остават извън защитената зона. В тези случаи защитата от индуцирани напрежения от електростатична и електромагнитна индукция и от внасяне на опасни потенциали се проектира изцяло в зависимост от категорията на мълниезащита на защитаваната сграда (външно съоръжение).

(2) При проектиране на мълниезащита в сервитутните зони на гражданските летища, летателните площадки и радионавигационните съоръжения, височината на мълниеотводите и мълниеприемниците се съгласува с Главна дирекция "Гражданска въздухоплавателна администрация" към Министерството на транспорта, информационните технологии и съобщенията съгласно изискванията на чл. 46, ал. 3 от Закона за гражданското въздухоплаване.

Раздел II.

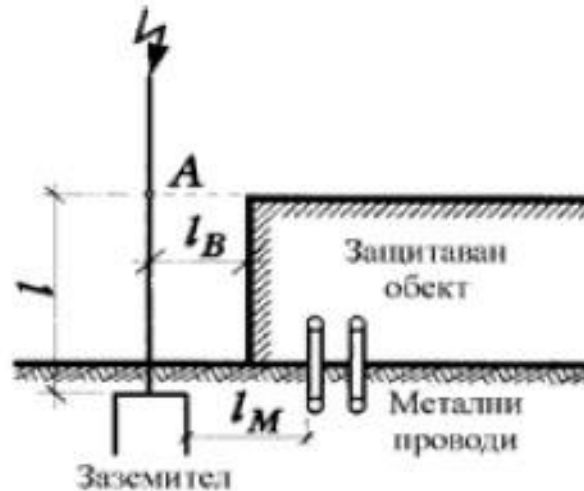
Мълниезащита на сгради и външни съоръжения от ПЪРВА КАТЕГОРИЯ НА МЪЛНИЕЗАЩИТА

Чл. 22. (1) Защитата при преки попадения на мълнии на сгради и външни съоръжения от първа категория на мълниезащита се проектира чрез изолирана мълниезащитна уредба - отделно стоящи мълниеотводи (пръти, въжета), или чрез изолирани токоотводи, разположени на защитавания обект. Мълниеотводите се проектират така, че да осигуряват мълниезащитна зона тип А.

(2) Импулсното съпротивление на заземителя за всеки отделно стоящ или изолиран мълниеотвод е не по-голямо от **10 Ω**. При специфично съпротивление на почвата **500 Ωm** и повече се допуска увеличаване на импулсното съпротивление за всеки заземител до **40 Ω**.

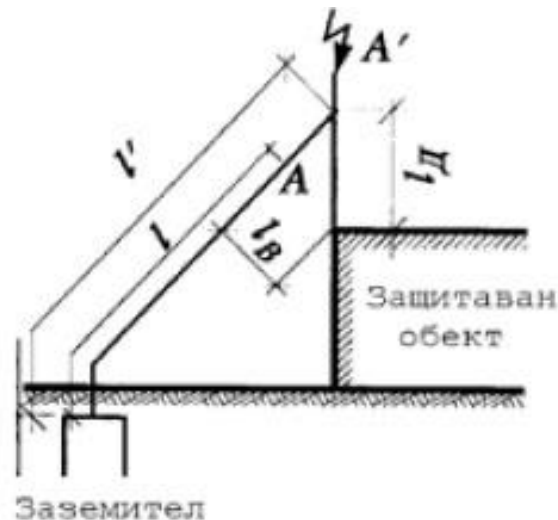
Чл. 23. (1) Минимално допустимите разстояния от токоотвода на отделно стоящ прътов мълниеотвод (фиг. 1) или от изолиран от обекта мълниеотвод (фиг. 2) до защитавания обект се определят в зависимост от импулсното съпротивление на заземителя по кривите на фиг. 3, при което най-малкото разстояние по въздуха се избира в зависимост от дължината на участъка от токоотвода съгласно фиг. 1 и 2, а дължината на елемента, изолиращ токоотвода от защитавания обект - съобразно пълната дължина на токоотвода (фиг. 2).

(2) Минимално допустимите разстояния от мълниеприемното въже до защитавания обект (фиг. 4) се определят в зависимост от импулсното съпротивление на заземителя по кривите на фиг. 5 и 6.



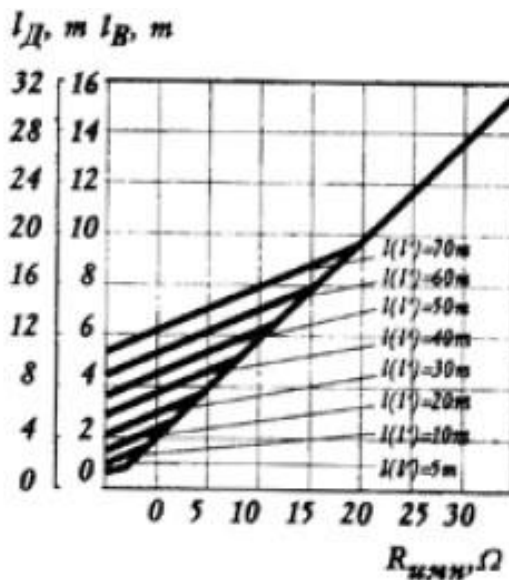
A е точката от мълниеотвода, съответстваща на най-високата част на защитавания обект;
 l - разчетната дължина на мълниеотвода;
 l_B - минималното разстояние по въздуха между мълниеотвода и защитавания обект;
 l_M - минималното разстояние между заземителя и подземни метални проводни.

Фиг. 1. Мълниезащита чрез отделно стоящ прътов мълниеотвод



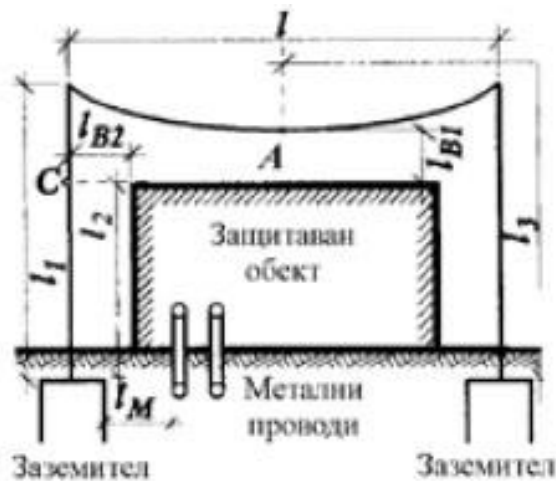
A (A') е точката от мълниеотвода, отстояща на минимално разстояние от защитавания обект;
 l (l') - разчетната дължина на мълниеотвода;
 l_B - минималното разстояние по въздуха между мълниеотвода и защитавания обект;
 l_D - минималната дължина на електроизолационната опора на мълниеотвода.

Фиг. 2. Мълниезащита чрез прътов мълниеотвод, изолиран от защитавания обект



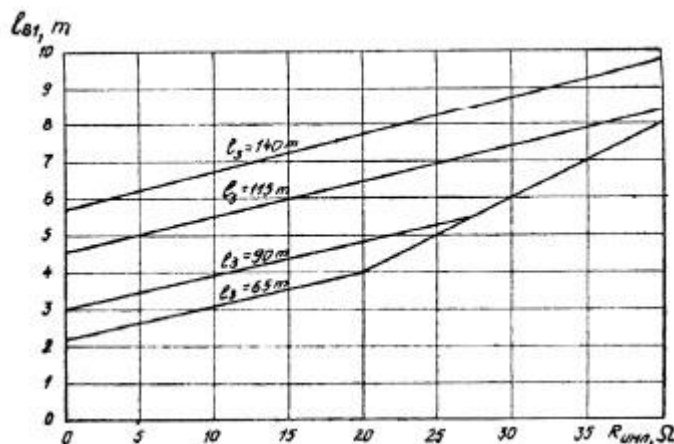
I_B е минималното разстояние по въздуха между мълниеотвода и защитавания обект;
 $I_Д$ - минималната дължина на електроизолационната опора на мълниеотвода;
 $l(I')$ - разчетната дължина на мълниеотвода;
 $R_{имп}$ - импулсното съпротивление на заземителя.

Фиг. 3. Минимални разстояния между токоотвода и защитавания обект и минимална дължина на електроизолационната опора на мълниеотвода в зависимост от импулсното съпротивление на заземителя за различни разчетни дължини на мълниеотвода



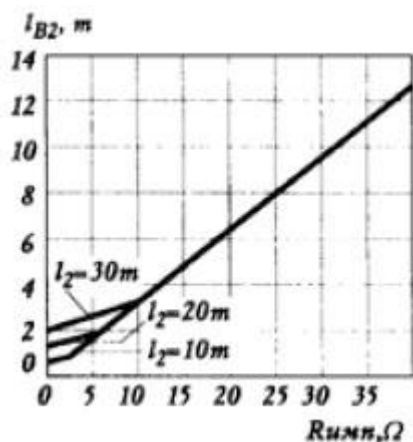
A е точката от мълниеотводното въже, отстояща на минимално разстояние от защитавания обект;
 C - точката от опората на мълниеотводното въже, отстояща на минимално разстояние от защитавания обект;
 l - разстоянието между опорите на мълние-отводното въже;
 I_1 - височината на опорите на мълниеотводното въже;
 I_2 - разчетната височина на опората на мълниеотводното въже;
 I_3 - разчетната дължина на мълниеотвода;
 I_{B1} - минималното разстояние по въздуха между мълниеотводното въже и защитавания обект;
 I_{B2} - минималното разстояние по въздуха между опората на мълниеотводното въже и защитавания обект;
 I_M - минималното разстояние между заземителя и металните подземни проводни.

Фиг. 4. Мълниезащита чрез мълниеотводно въже, разположено на височина до 150 m



l_{B1} е минималното разстояние по въздуха между мълниеотводното въже и защитавания обект;
 l_3 - разчетната дължина на мълниеотвода;
 $R_{имп.}$ - импулсното съпротивление на заземителя.

Фиг. 5. Минимални разстояния по въздуха между мълниеотводното въже и защитавания обект в зависимост от импулсното съпротивление на заземителя за различни разчетни дължини на мълниеотвода



l е разстоянието между опорите на мълние- отводното въже - от 50 до 200 m;
 l_1 - височината на опорите на мълниеотводното въже - 40 m;
 l_2 - разчетната височина на опората;
 l_{B2} - минималното разстояние по въздуха между опората на мълниеотводното въже и защитавания обект;
 $R_{имп.}$ - импулсното съпротивление на заземителя.

Фиг. 6. Минимални разстояния по въздуха между опората на мълниеотводното въже и защитавания обект в зависимост от импулсното съпротивление на заземителя за различни разчетни височини на опората

Чл. 24. (1) Когато сградата или външното съоръжение има прави газоотводни комини или дихатели за свободно отвеждане в атмосферата на газове, пари или частици във взривоопасна концентрация, защитната зона на мълниеотвода обхваща и пространството над горния ръб на комина, ограничено от условно полукълбо с радиус, равен на радиуса на комина, но не по-малък от 5 m.

(2) При газоотводни комини и дихатели с предпазни клапани защитната зона на мълниеотвода обхваща и пространството над горния ръб на комина с размери, както следва:

1. височина 1 m и радиус 2 m при свръхналягане във вътрешността на уредбата до 5 kPa - за по-

тежки от въздуха газове;

2. височина 2,5 m и радиус 5 m при свръхналягане във вътрешността на уредбата от 5 до 25 kPa - за по-тежки от въздуха газове;

3. височина 2,5 m и радиус 5 m при свръхналягане във вътрешността на уредбата до 25 kPa - за по-леки от въздуха газове;

4. височина 5 m и радиус 5 m при свръхналягане във вътрешността на уредбата над 25 kPa.

(3) Пространствата по ал. 1 и 2 може да не се включват в защитната зона при:

1. изхвърляне на газове без взривоопасни концентрации;

2. изхвърляне на азот;

3. комини с постоянно горящи факли или с факли, запалвани само при изхвърляне на газове;

4. смукателни вентилационни шахти, предпазни и аварийни клапи, при които може да настъпи изхвърляне на газове с взривоопасни концентрации само в аварийни случаи.

Чл. 25. За защита при преки попадения на мълнии на линейни инженерни мрежи, като метални тръбопроводи, естакади и др. под. от първа категория на мълниезащита, се проектира свързване към заземители с импулсно съпротивление до 10 Ω на двете крайни опори и на междинните опори, разположени на разстояние от 100 до 150 m една от друга.

Чл. 26. (1) За защита от внасяне на опасни потенциали в защитаваните сгради и външни съоръжения по подземните метални проводни заземителите за защита при преки попадения на мълнии и проводниците към тях се проектират на разстояние от проводите, включително и от кабели с различно предназначение, въвеждани в защитаваните или в съседни обекти от първа категория на мълниезащита (фиг. 1 и 4). В зависимост от импулсното съпротивление (в Ω) на съответния заземител това разстояние (в m) се определя, както следва:

1. за прътови мълниеприемници - 0,5 $R_{имп.}$;

2. за мълниеприемни въжета - 0,3 $R_{имп.}$.

(2) Разстоянието по ал. 1 е не по-малко от 3 m. Когато металните подземни проводни не се въвеждат в защитаваната сграда, а разстоянието до мястото на въвеждането им в съседни защитавани сгради и съоръжения от първа категория на мълниезащита е 50 m и повече, разстоянието по ал. 1 може да се намали до 1 m.

Чл. 27. (1) За защита от индуцирани напрежения от електромагнитна индукция между тръбопроводи и други надлъжно разположени метални части (обвивки на кабели и др. под.) в местата на тяхното взаимно сближаване на разстояние 10 cm и по-малко през всеки 20 m се проектира сигурна електрическа връзка чрез заваряване или запояване, за да не се допусне образуване на незатворени контури.

(2) Връзките между съединените елементи на тръбопроводите и другите надлъжно разположени метални части в защитавания обект трябва да осигуряват сигурно електрическо съединение. При фланцови съединения се приема, че това изискване е спазено, ако на един фланец има най-малко шест нормално притегнати винтови съединения. В местата, където това изискване не може да бъде спазено, връзките се шунтират със стоманен проводник с диаметър най-малко 5 mm или със стоманена лента със сечение най-малко 24 mm².

Чл. 28. (1) **За защита от индуцирани напрежения от електростатична индукция в сградите и външните съоръжения от първа категория на мълниезащита металните корпуси на цялото оборудване и металната конструкция на сградата или съоръжението се свързват към специален заземител или към заземителната уредба, предназначена за защита срещу поражения от електрически ток.**

(2) **Съпротивлението на специалния заземител** по ал. 1 за честота 50 Hz е не повече от 10 Ω . Разстоянието от специалния заземител или от заземителната уредба за защита срещу поражения от електрически ток до заземителя за защита при преки попадения на мълнии се определя съгласно чл. 26.

Чл. 29. За защита от внасяне на опасни потенциали по подземните метални проводни (тръбопроводи, кабели, в т.ч. разположени в канали и тунели) при въвеждането им в сградата (съоръжението) те се присъединяват към заземителя за защита от индуцирани напрежения или от електростатична индукция или към заземителната уредба, предназначена за защита срещу поражения от електрически ток.

Чл. 30. За защита от внасяне на опасни потенциали по надземни метални проводни и метални

конструкции, навлизащи в сградата или съоръжението, се предвиждат следните мерки:

1. присъединяване към заземителната уредба на сградата (съоръжението), предназначена за защита срещу поражения от електрически ток, при въвеждането на проводите в защитаваната сграда (съоръжение);

2. **присъединяване към заземител с импулсно съпротивление до 10 Ω** в най-близките две опори преди въвеждането на проводите в защитаваната сграда (съоръжение).

Чл. 31. (1) Електрозахранващи мрежи с напрежение до 1000 V, телефонни, радиофикационни, сигнализационни и други инсталации се въвеждат в сградите само чрез кабели.

(2) Металните брони или обвивките на кабелите, в т.ч. на кабелите с изолационно покритие на металната обвивка, се присъединяват в мястото на въвеждането им в сградата към заземителната инсталация, предназначена за защита срещу поражения от електрически ток.

(3) **В мястото на преминаване от въздушна в кабелна линия металната броня или обвивката на кабела, както и стойките или куките на изолаторите на въздушната линия се присъединяват към заземител с импулсно съпротивление до 10 Ω** , като в мястото на преминаването между всяко жило на кабела и заземените елементи се предвиждат закрити искрови междини с междуелектродно разстояние от 2 до 3 mm или вентилен отвод за ниско напрежение.

(4) Стойките (куките) на изолаторите на въздушната линия на най-близкия стълб до мястото на преминаване от въздушна в кабелна линия се присъединяват към заземител с импулсно съпротивление до 20 Ω .

Раздел III.

Мълниезащита на сгради и външни съоръжения от **ВТОРА КАТЕГОРИЯ НА МЪЛНИЕЗАЩИТА**

Чл. 32. (1) Защитата при преки попадения на мълнии на **сгради и външни съоръжения от втора категория на мълниезащита** се проектира по един от следните начини:

1. като отделно стоящи или разположени на сградите неизолирани мълниеотводи с мълниеприемници пръти или въжета, осигуряващи мълниезащитна зона тип А или тип Б съгласно табл. 4; от всеки прътов мълниеприемник или от всяка стойка на мълниеприемното въже се прокарват най-малко два токоотвода; при използване на съсредоточени заземители токоотводите се прокарват по противоположните страни на сградата; при използване на разсъсредоточени заземители или на заземителни контури токоотводите се разполагат на разстояние до 20 m един от друг, отчитано по периметъра на сградата;

2. като мълниеприемна мрежа при неметален покрив или с използването като мълниеприемник на металния покрив на сградата или съоръжението при спазване на изискванията по чл. 24; мълниеприемната мрежа се проектира на клетки с площ до 36 m² (например 6 x 6 m, от стомана, с диаметър най-малко 8 mm); възлите на мрежата се съединяват чрез заваряване или със специални клеми; металните части на сградата (съоръжението), разположени на покрива (вентилационни устройства, метални тръби и др. под.), се съединяват с мълниеприемната мрежа или с металния покрив, а на неметалните части на сградата (съоръжението), които се извисяват над покрива, се поставят допълнителни мълниеприемници, присъединени към мрежата (металния покрив); токоотводите, съединяващи мълниеприемната мрежа или металния покрив със заземителите, се прокарват на разстояние до 20 m един от друг, отчитано по периметъра на сградата.

(2) При проектиране на защитата при преки попадения на мълнии на сгради и външни съоръжения от втора категория на мълниезащита освен изискванията по ал. 1 се спазват и следните условия:

1. разстоянието от отделно стоящи мълниеотводи до защитаваната сграда (съоръжение), както и до подземните проводни не се нормира;

2. **импулсното съпротивление на всеки заземител** за защита при преки попадения на мълнии да е до **10 Ω** , като при специфично съпротивление на почвата **500 Ω m** и повече се допуска то да бъде по-голямо, но да не превишава **40 Ω** ; при специфично съпротивление на почвата до **500 Ω m** може да се използват естествени заземители (стоманобетонни фундаменти на сградите и съоръженията и др. под.);

3. **допуска се обединяване на заземители за защита при преки попадения на мълнии, за защита от индуктирани напрежения от електростатична индукция и за защита срещу поражения от електрически ток;**

4. при възможност за токоотводи се използват металните конструкции на защитаваните сгради и съоръжения (колони, ферми, пожарни стълби, направляващи релси на асансьорите и др. под.).

(3) Прътови мълниеприемници или мълниеприемна мрежа може да не се проектират за сгради, чиито покривни елементи са разположени върху метални ферми, когато е осигурена непрекъснатата

електрическа връзка на металните ферми със заземителите, при условие че по покрива и в подпокривното пространство се използват само негорими материали.

Чл. 33. (1) За изравняване на потенциалите във вътрешността на сгради с широчина, по-голяма от 100 m, се проектира заземителна уредба, съставена от стоманени електроди със сечение най-малко 100 mm², разположени хоризонтално най-много през 60 m по широчината на сградата и на дълбочина най-малко 0,5 m. В краищата на сградата (от двете ѝ страни) стоманените електроди се свързват към металните ферми и към външния заземителен контур или към армировката на стоманобетонните фундаменти на сградата.

(2) При използване на армировката на стоманобетонните фундаменти на вътрешни колони и при непрекъснатата електрическа връзка чрез заваряване с мълниеприемниците не се проектира допълнителна заземителна уредба за изравняване на потенциалите в сградата.

Чл. 34. **За защита при преки попадения на мълнии на линейните мрежи на техническата инфраструктура**, като метални тръбопроводи, естакади и др. под. от втора категория на мълниезащита, се проектира свързване към заземители с импулсно съпротивление до 20 Ω в местата на двете крайни опори, както и свързване към заземители с импулсно съпротивление до 50 Ω на междинни опори, разположени на разстояние от 250 до 300 m една от друга.

Чл. 35. (1) Защитата при преки попадения на мълнии на външни метални съоръжения с горими газове, пари и леснозапалими течности или втечнени газове се проектира, както следва:

1. на корпусите на уредби, съоръжения или отделни резервоари, при дебелина на метала на покрива, по-малка от 4 mm - чрез отделно стоящи мълниеотводи или чрез мълниеотводи, разположени на тях;

2. на корпусите на уредби, съоръжения или отделни резервоари при дебелина на метала на покрива 4 mm и повече, както и на отделни резервоари с обем до 200 m³, независимо от дебелината на метала на покрива - чрез присъединяване към заземители;

3. на резервоари с плаващи покриви или понтони - чрез отделно стоящи мълниеотводи.

(2) Защитата при преки попадения на мълнии на външни съоръжения с корпуси от стоманобетон, съдържащи горими газове или леснозапалими течности, се проектира чрез отделно стоящи мълниеотводи или чрез мълниеотводи, разположени на тях.

Чл. 36. За защита при преки попадения на мълнии на външни уредби с втечнени газове при общ обем на резервоарите над 8000 m³, както и на външно разположени складови стопанства с метални или стоманобетонни корпуси при общ обем над 100 000 m³ се проектират отделно стоящи мълниеотводи. В икономически обосновани случаи се допуска мълниеотводите да се разполагат на самите резервоари. При защита на метални резервоари чрез отделно стоящи мълниеотводи техните корпуси се присъединяват към заземители, като се допуска към заземителите да се присъединяват и токоотводите на отделно стоящите мълниеотводи.

Чл. 37. (1) За защита при преки попадения на мълнии на подземни складови стопанства със стоманобетонни резервоари, които нямат вътрешна метална облицовка, се проектират отделно стоящи мълниеотводи. Защитната зона на мълниеотводите обхваща пространството, определено от основа, която излиза на 40 m извън стените на крайните резервоари за всяка страна на складовото стопанство, и височина, равна на височината на газоотводните или компенсационните клапи, увеличена с 2,5 m.

(2) За защита при преки попадения на мълнии на подземни складови стопанства със стоманобетонни резервоари за мазут, при прибавяне към мазута на леки въглеводороди и при подгръвяване, се проектират отделно стоящи мълниеотводи. Защитната зона на мълниеотводите обхваща пространството, определено от основа, която съвпада с територията на складовото стопанство, и височина, равна на височината на газоотводните и компенсационните клапи, увеличена с 2,5 m.

Чл. 38. Защитата при преки попадения на мълнии на очистни съоръжения се проектира като отделно стоящи или разположени на съоръженията мълниеотводи, в случай че пламната температура на продукта превишава работната му температура с по-малко от 10 °C. Защитната зона на мълниеотводите обхваща пространството, ограничено от основа, която излиза на 5 m извън границите на очистното съоръжение във всяка страна, и височина, равна на височината на съоръжението, увеличена с 3 m.

Чл. 39. (1) Когато на външни складови стопанства или на подземни стоманобетонни резервоари с вътрешна метална облицовка, съдържащи горими газове или леснозапалими течности, са разположени

газоотводни тръби или отдушници, тяхната защита при преки попадения на мълнии, както и защитата на пространството над тях се проектират при спазване на изискванията по чл. 24. По същия начин се защитава и пространството над горния ръб на горловината на цистерни, в които се извършва открито наливане на продукта от горивоналивна естакада.

(2) При външни уредби или цистерни, съдържащи горими газове или леснозапалими течности, се проектира защита при преки попадения на мълнии за наличните компенсационни клапани и за пространството над тях, ограничено от цилиндър с радиус 5 m и височина 2,5 m.

(3) Газоотводните тръби, дихателите и компенсационните клапани по ал. 1 и 2 може да се използват като носещи конструкции за разполагане на мълниеотводите.

Чл. 40. (1) За уредбите по чл. 35 - 38 заземителите за защита при преки попадения на мълнии се проектират с импулсно съпротивление не по-голямо от **50 Ω** за всеки токоотвод и към тях се присъединяват металните корпуси и другите метални конструкции на уредбите.

(2) Заземителите се свързват на отстояние не по-голямо от 50 m по периметъра на основата на уредбата, като се предвиждат най-малко две присъединявания.

Чл. 41. За защита при преки попадения на мълнии на резервоари, разположени в земята, се допуска като заземители да се използват магнезиевите протектори, предназначени за защита от корозия, при спазване на следните условия:

1. стоманеният прът, залят в протектора, и присъединяваният към него проводник на токоотвода са поцинковани, с диаметри най-малко 6 mm, а в корозионно активни почви - най-малко 8 mm;

2. съединението между стоманения прът на протектора и проводника на токоотвода е проектирано чрез заварка, с припокриване по дължина най-малко 6 пъти диаметъра на проводника;

3. **импулсното съпротивление на заземителите е не по-голямо от 50 Ω.**

Чл. 42. (1) Защитата от индуцирани напрежения от електростатична индукция се осигурява чрез присъединяване на цялото оборудване, разположено в сградите, съоръженията и уредбите, към заземителната инсталация, предназначена за защита срещу поражения от електрически ток.

(2) При резервоари с плаващи покриви или с понтон, независимо от материала, от който са изпълнени покривът (понтонът) и корпусът, за защита от индуцирани напрежения от електростатична индукция се проектират гъвкави електрически връзки най-малко на две места между покрива (понтон) и токоотводите или металния корпус.

Чл. 43. За защита от индуцирани напрежения от електромагнитна индукция между тръбопроводите и другите надлъжно разположени метални елементи се проектират шунтиращи връзки през 25 - 30 m, когато разстоянието помежду им е 10 cm и по-малко. Шунтиращи връзки не се предвиждат в местата на съединяване или разклоняване на тръбопроводите и другите надлъжно разположени метални елементи.

Чл. 44. (1) Защитата от внасяне на опасни потенциали по подземните проводни при навлизането им в сградата (външното съоръжение) се осигурява чрез присъединяването им към който и да е заземител.

(2) **За защита от внасяне на опасни потенциали външните надземни метални конструкции и проводни се присъединяват към:**

1. заземител с импулсно съпротивление до **10 Ω** - при въвеждането им в защитаваната сграда (съоръжение); допуска се и присъединяване към заземителя за защита при преки попадения на мълнии;

2. заземител с импулсно съпротивление до **10 Ω** - на най-близката до съоръжението опора.

Чл. 45. Електропроводни линии с напрежение до 1000 V, телефонни и радиофикационни мрежи и сигнализационни и други инсталации се въвеждат в сградите при спазване на изискванията по чл. 31, като изискването за свързване на металните брони или обвивките на кабелите към заземителната инсталация, предназначена за защита срещу поражения от електрически ток, не се отнася за кабелите с изолационно покритие върху металната броня или обвивката.

Раздел IV.

Мълниезащита на сгради и външни съоръжения от ТРЕТА КАТЕГОРИЯ НА МЪЛНИЕЗАЩИТА

Чл. 46. Защитата при преки попадения на мълнии на сгради и външни съоръжения от трета категория на мълниезащита се проектира по един от начините, посочени в чл. 32, ал. 1, при спазване на

изискванията по чл. 33 и на следните изисквания:

1. мълниеприемната мрежа се проектира с клетки с площ до 150 m² (например 12 x 12 m);
2. **импулсното съпротивление на всеки заземител** за защита при преки попадения на мълнии е до **20 Ω**, а при специфично съпротивление на почвата **500 Ωm** и повече се допуска увеличаване до **40 Ω**, с изключение на **сградите за едър рогат добитък и на конюшните**, за които съпротивлението е до **10 Ω**.

Чл. 47. (1) При проектирането на отделно стоящи мълниеотводи за защита на селскостопански сгради за едър рогат добитък и на конюшни опорите и заземителите се разполагат на **разстояние най-малко 5 m от входовете на сградите**.

(2) При проектирането на мълниеотводи, разположени на сградата, или на мълниеприемна мрежа за токоотводи може да се използва свързана чрез заваряване армировка на стоманобетонните колони, а за заземители може да се употребяват стоманобетонните фундаменти или разсъсредоточени хоризонтални заземители, разположени по протежение на сградите, под асфалтово покритие с широчина най-малко 5 m. **Към такива заземители се присъединяват металните конструкции, тръбопроводите и оборудването, както и контурът за изравняване на потенциалите в сградата.**

Чл. 48. (1) За защита при преки попадения на мълнии на **линейни мрежи на техническата инфраструктура**, като метални тръбопроводи, естакади и др. под. от трета категория на мълниезащита, се предвижда свързване към заземители с импулсно съпротивление до **20 Ω** в местата на двете крайни опори.

(2) **Метални скулптури и паметници се присъединяват към заземители с импулсно съпротивление до 20 Ω.**

Чл. 49. (1) Защитата при преки попадения на мълнии на външни метални съоръжения (уредби) или на резервоари от клас П-III по пожарна опасност с горими течности с пламна температура на парите, по-висока от 61 °С, се проектира, както следва:

1. при дебелина на метала на обвивката или на корпуса до 4 mm - като отделно стоящи мълниеотводи или като мълниеотводи, разположени на съоръжението;

2. при дебелина на метала на обвивката или на корпуса над 4 mm, както и при отделно разположени резервоари с обем до 200 m³, независимо от дебелината на метала - чрез присъединяване на обвивките (корпусите) към заземителите.

(2) Когато корпусите на съоръженията по ал. 1 са стоманобетонни, защитата при преки попадения на мълнии се предвижда като отделно стоящи мълниеотводи или като мълниеотводи, разположени на самото съоръжение. Пространството над газоотводните тръби, дихателите и компенсационните клапани може и да не се включва в обхвата на защитната зона на мълниеотводите. В тези случаи заземителите се проектират така, че да отговарят на изискванията на чл. 40 и 41.

Чл. 50. (1) За защита при преки попадения на мълнии на неметални комини на производствени предприятия и котелни, водонапорни кули, пожарни наблюдателни кули и др. под. с височина, по-голяма от 15 m, се проектират мълниеотводи, разположени на тях. За комините с височина до 60 m е достатъчно разполагането на един прътов мълниеприемник с дължина над 1 m и спускането на един токоотвод. При стоманобетонни комини за токоотводи се използват армировките им, ако имат електрическа връзка.

(2) Когато обектите по ал. 1 са метални, не се изисква поставяне на мълниеприемници и спускане на токоотводи.

(3) За обектите по ал. 1 и 2 заземителите се проектират с импулсно съпротивление не по-голямо от **50 Ω**. При специфично съпротивление на почвата до **500 Ωm** за заземители може да се използват стоманобетонните фундаменти.

Чл. 51. **За защита от внасяне на опасни потенциали външните надземни метални конструкции и проводи се присъединяват, както следва:**

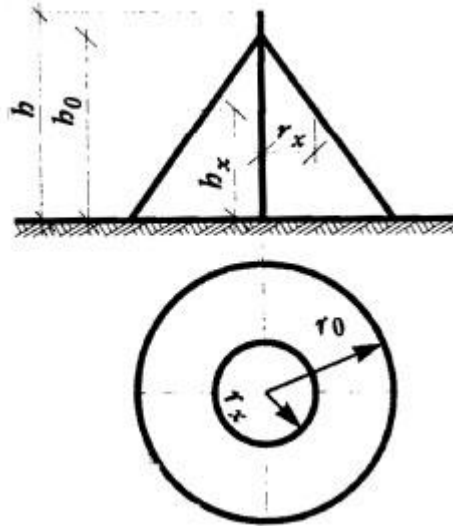
1. при въвеждането им в защитаваната сграда (съоръжение) - към заземител с импулсно съпротивление до **20 Ω**; допуска се връзка със заземителя за защита при преки попадения на мълнии или със заземителната уредба, предназначена за защита срещу поражения от електрически ток;

2. на най-близката до съоръжението опора - към заземител с импулсно съпротивление до **20 Ω**.

Раздел V. Мълниезащитни зони

Чл. 52. (1) Мълниезащитната зона на единичен прътов мълниеотвод с височина до 150 m е

кръгов конус съгласно фиг. 7.



h е височината на мълниеотвода;
 h_0 - височината на мълниезащитния конус;
 r_0 - радиусът на мълниезащитния конус на нивото на терена;
 r_x - радиусът на мълниезащитния конус на височина h_x .

Фиг. 7. Мълниезащитна зона на единичен прътов мълниеотвод с височина до 150 m

(2) Размерите на мълниезащитна зона тип А в m за единичен прътов мълниеотвод се определят по формулите:

$$h_0 = 0,85 h$$

$$r_0 = (1,1 - 0,002h) \cdot h$$

$$r_x = (1,1 - 0,002h) \cdot \left(h - \frac{h_x}{0,85} \right) \quad (2).$$

(3) Размерите на мълниезащитна зона тип Б в m за единичен прътов мълниеотвод се определят по формулите:

$$h_0 = 0,92 h$$

$$r_0 = 1,5 h$$

$$r_x = 1,5 \left(h - \frac{h_x}{0,92} \right) \quad (3).$$

(4) Когато са известни размерите на защитавания обект, височината на необходимия единичен прътов мълниеотвод за осигуряване на мълниезащитна зона тип Б се определя по формулата:

$$h = \frac{r_x + 1,63h_x}{1,5} \quad (4).$$

(5) Мълниезащитната зона за единичен прътов мълниеотвод, разположен на наклонен терен, се определя по формули (2) и (3), като за височина на мълниеотвода се приема перпендикулярът, спуснат от върха на мълниеотвода към плоскостта на терена.

Чл. 53. (1) Мълниезащитната зона на два прътови мълниеотвода с равни височини до 150 m се определя съгласно фиг. 8. Външните области на мълниезащитната зона се определят по чл. 52 както за единичен прътов мълниеотвод.

(2) Размерите на мълниезащитна зона тип А за два прътови мълниеотвода се определят по формулите:

$$1. \text{ при } L < h:$$

$$h_c = h_0$$

$$r_{cx} = r_x \quad (5);$$

$$r_c = r_0$$

2. при $L > h$:

$$h_c = h_0 - (0,17 + 3 \cdot 10^{-4}h) \cdot (L - h)$$

$$r_{cx} = r_0 \frac{h_c - h_x}{h_c} \quad (6)$$

(3) Размерите на мълниезащитна зона тип Б за два прътови мълниеотвода се определят по формулите:

1. при $L < 1,5 h$:

$$h_c = h_0$$

$$r_{cx} = r_x \quad (7);$$

$$r_c = r_c$$

2. при $L > 1,5 h$:

$$h_c = h_0 - 0,14 (L - 1,5h)$$

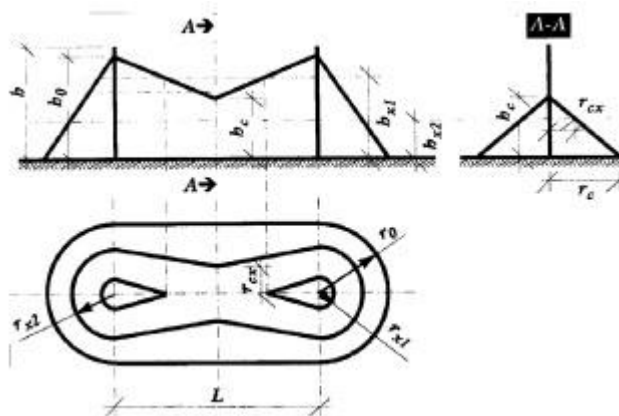
$$r_{cx} = r_0 \frac{h_c - h_x}{h_c}$$

$$r_c = r_0 \quad (8).$$

(4) Когато са известни разстоянието между мълниеотводите и най-малката височина на мълниезащитната зона, необходимата височина на мълниеотводите за осигуряване на мълниезащитна зона тип Б се определя по формулата:

$$h = \frac{h_c + 0,14L}{1,13} \quad (9).$$

(5) Когато два прътови мълниеотвода са разположени на разстояние $L > 3h$ - за мълниезащитна зона А, или $L > 5h$ - за мълниезащитна зона Б, мълниезащитните зони се определят както за самостоятелни мълниеотводи.



L е разстоянието между мълниеотводите;

h - височината на мълниеотводите;

h_0 - височината на мълниезащитните конуси;

r_0 - радиусът на мълниезащитните конуси на нивото на терена;

r_{x1} - радиусът на мълниезащитния конус на височина h_{x1} ;

r_{x2} - радиусът на мълниезащитния конус на височина h_{x2} ;

h_c - минималната височина на мълниезащитната зона;

r_c - размерът на мълниезащитната зона на нивото на терена, съответстващ на h_c ;

r_{cx} - размерът на мълниезащитната зона на височина h_x .

Фиг. 8. Мълниезащитна зона на два прътови мълниеотвода с равни височини до 150 m

Чл. 54. (1) Мълниезащитната зона на два прътови мълниеотвода с различни височини до 150 m се определя съгласно фиг. 9. Външните области на мълниезащитните зони се определят както при единични мълниеотводи със съответната височина, като размерите h_{01} , h_{02} , r_{01} , r_{02} , r_{x1} и r_{x2} за двата типа

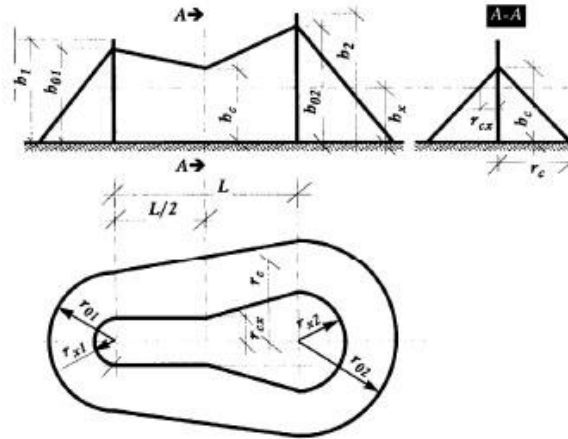
зони се определят съгласно чл. 52, ал. 2 и 3. Останалите размери на зоните се определят по формулите:

$$r_c = \frac{r_{01} + r_{02}}{2}$$

$$h_c = \frac{h_{c1} + h_{c2}}{2}$$

$$r_{cx} = r_c \frac{h_c - h_x}{h_c} \quad (10),$$

където h_{c1} и h_{c2} за двата типа мълниеващитни зони се определят по формули (5) - (8).

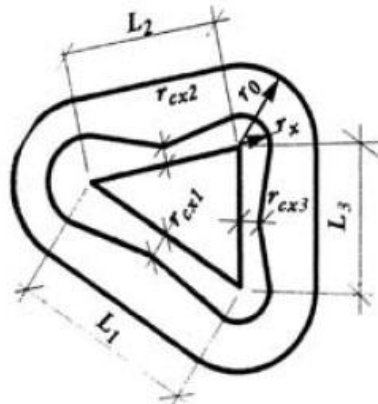


- L е разстоянието между мълниеотводите;
- h_1 и h_2 са височините на мълниеотводите;
- h_{01} и h_{02} - височините на мълниеващитните конуси;
- r_{01} и r_{02} - радиусите на мълниеващитните конуси на нивото на терена;
- r_{x1} и r_{x2} - радиусите на мълниеващитните конуси на височина h_x ;
- h_c - минималната височина на мълниеващитната зона;
- r_c - размерът на мълниеващитната зона на нивото на терена, съответстващ на h_c ;
- r_{cx} - размерът на мълниеващитната зона на височина h_x .

Фиг. 9. Мълниеващитна зона на два прътови мълниеотвода с различни височини до 150 m

(2) За два прътови мълниеотвода с различни височини мълниеващитна зона тип А се проектира при $L > 3 h_{min}$, а мълниеващитна зона тип Б - при $L > 5 h_{min}$.

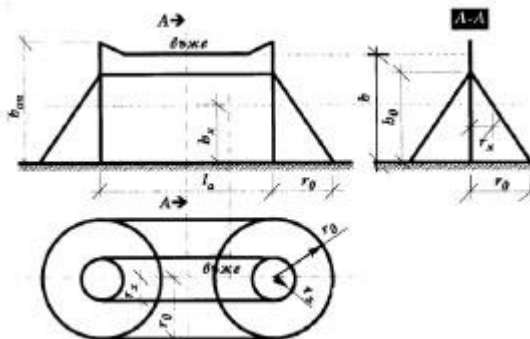
Чл. 55. Мълниеващитната зона на няколко прътови мълниеотвода с равни височини се определя за всеки два съседни мълниеотвода (фиг. 10). За защита на единично съоръжение или на група съоръжения с височина h_x при проектиране на мълниеващитна зона тип А или Б r_{cx} е по-голямо от нула за всеки два по два мълниеотвода. За двата типа мълниеващитни зони r_{cx} се определя по формули (5) - (8).



L_1, L_2 и L_3 са разстоянията между мълниеотводите;
 r_{cx1}, r_{cx2} и r_{cx3} - размерите на мълниезащитната зона на височина h_x ;
 r_0 е радиусът на защитния конус на нивото на терена;
 r_x - радиусът на мълниезащитната зона на височина h_x .

Фиг. 10. Мълниезащитна зона на три прътови мълниеотвода с равни височини до 150 m

Чл. 56. (1) Мълниезащитната зона на единичен мълниеотвод - хоризонтално разположено въже на височина до 150 m, се определя съгласно фиг. 11. За стоманено въже със сечение от 35 до 50 mm² може да се приеме, че при разстояние между опорите до 120 m максималното му провисване е 2 m, а при разстояние между опорите от 120 до 150 m - 3 m.



L_a е разстоянието между опорите;
 $h_{оп}$ - височината на опорите;
 h - отстоянието на въжето от терена в зоната на най-големия провес;
 h_0 - височината на мълниезащитната зона;
 r_0 - размерът на мълниезащитната зона на нивото на терена;
 r_x - размерът на мълниезащитната зона на височина h_x .

Фиг. 11. Мълниезащитна зона на единично мълниеотводно въже на височина до 150 m

(2) Размерите на мълниезащитна зона тип А за хоризонтално разположено въже се определят по формулите:

$$h_0 = 0,85 h$$

$$r_0 = (1,35 - 0,0025 h) \cdot h$$

$$r_x = (1,35 - 0,0025 h) \cdot \left(h - \frac{h_x}{0,85} \right) \quad (11).$$

(3) Размерите на мълниезащитна зона тип Б за хоризонтално разположено въже се определят по формулите:

$$h_0 = 0,92 h$$

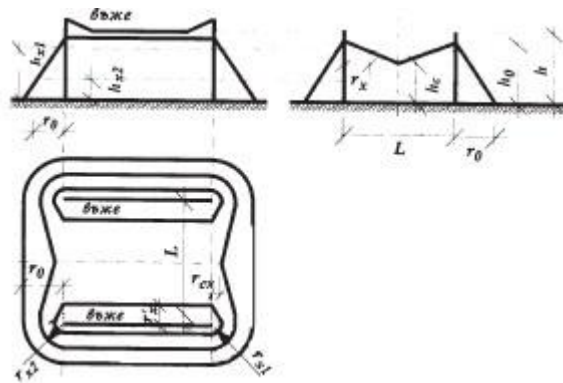
$$r_0 = 1,7 h$$

$$r_x = 1,7 \left(h - \frac{h_x}{0,92} \right) \quad (12).$$

(4) При известни размери h_x и r_x за мълниезащитна зона тип Б височината на единично хоризонтално разположено въже се определя по формулата:

$$h = \frac{r_x + 1,85 h_x}{1,7} \quad (13).$$

Чл. 57. (1) Мълниезащитната зона на два мълниеотвода - хоризонтално разположени въжета на височина до 150 m, се определя съгласно фиг. 12. Размерите r_0, h_0 и r_x за двата типа мълниезащитни зони се определят по формули (11) - (13).



L - разстоянието между мълниеотводните въжета;
 h - отстоянието на въжетата от терена в зоната на най-големия провес;
 h_0 - височината на мълниезащитната зона;
 r_0 - размерът на мълниезащитната зона на нивото на терена;
 r_{x1} и r_{x2} са радиусите на мълниезащитната зона на височина h_{x1} и h_{x2} ;
 r_{cx} - размерът на мълниезащитната зона на височина h_{cx} ;
 r'_x - размерът на мълниезащитната зона на височина h_{x1} ;
 h_c - минималната височина на мълниезащитната зона.

Фиг. 12. Мълниезащитна зона на две успоредни мълниеотводни въжета на височина до 150 m

(2) Останалите размери на мълниезащитна зона тип А при $L < 3h$ се определят по формулите:

1. при $L < h$:

$$h_c = h_0$$

$$r_{cx} = r_x$$

$$r_c = r_0 \quad (14);$$

2. при $L > h$:

$$h_c = h_0 - (0,14 + 5 \cdot 10^{-4}h) \cdot (L - h)$$

$$r'_x = \frac{L}{2} \cdot \frac{h_0 - h_x}{h_0 - h_c}$$

$$r_c = r_0$$

$$r_{cx} = r_0 \cdot \frac{h_c - h_x}{h_c}$$

(15).

(3) Останалите размери на мълниезащитна зона тип Б при $L < 5h$ се определят по формулите:

1. при $L < h$:

$$h_c = h_0$$

$$r_{cx} = r_x \quad (16);$$

$$r_c = r_0$$

2. при $L > h$:

$$h_c = h_0 - 0,12(L - h)$$

$$r'_x = \frac{L}{2} \cdot \frac{h_0 - h_x}{h_0 - h_c}$$

$$r_c = r_0$$

$$r_{cx} = r_0 \cdot \frac{h_c - h_x}{h_c}$$

(17).

(4) Когато h_c и L (при $r_{cx} = 0$) са известни, височината на мълниеотводите за мълниезащитна зона тип Б се определя по формулата:

$$h = \frac{h_c + 0,12L}{1,07}$$

(18).

Раздел VI.

Проектиране на мълниеприемници

Чл. 58. (1) Прътовите мълниеприемници се изпълняват от стомана с различни профили, със сечение най-малко 100 mm² и с дължина най-малко 0,2 m.

(2) Мълниеприемните мрежи се изпълняват от стомана със сечение най-малко 50 mm² или от други метали, с които се осигуряват най-малко равностойни механическа издръжливост и електрическа проводимост.

(3) Мълниеприемните въжета са многожилни поцинковани със сечение най-малко 35 mm² или от други метали, с които се осигуряват най-малко равностойни механическа издръжливост и електрическа проводимост.

(4) Мълниеприемниците може да се изпълняват и от други метали, с които се осигуряват най-малко равностойни механическа издръжливост и електрическа проводимост. Информация за използваните материали, за формата и за минималното напречно сечение на мълниеприемници - проводници и пръти, е дадена в приложение № 3, табл. 1.

Чл. 59. Когато мълниезащитната уредба не е изолирана от защитавания обект:

1. се проектира електрическо свързване към мълниеприемниците за всички метални елементи на покривната конструкция, както и за всички метални надпокривни съоръжения;

2. се спазват следните минимални отстояния от покривната конструкция на защитавания обект:

а) когато покривната конструкция е от негорим материал, мълниеприемниците може да се проектират върху нейната повърхност, но на такава височина от нея, че събиращата се върху покрива вода (сняг) да не може да я достига;

б) когато покривната конструкция е от леснозапалими материали, се осигурява разстояние (отстояние) между мълниеприемниците и покривната конструкция, както следва:

- за сламени покривни конструкции - по-голямо от 0,15 m;

- за покривни конструкции от други горими материали, например битумни материали - по-голямо от 0,10 m.

Чл. 60. (1) Не се разрешава проектиране на елементи на мълниезащитната уредба под покривната конструкция на защитавания обект.

(2) Не се разрешава проектиране на елементи на мълниезащитната уредба с директно допиране до горими елементи от защитавания обект (дървени конструкции, битумни или други изолации и пр.).

Чл. 61. За мълниеприемници може да се използват метални конструктивни елементи на защитаваните обекти (димоотводни тръби, елементи на покривната конструкция, както и други метални конструктивни части над съоръженията).

Чл. 62. Мълниеприемниците се свързват с токоотводите чрез заваряване или посредством специално предвидени за целта сертифицирани клеми.

Раздел VII.

Проектиране на токоотводи

Чл. 63. (1) Трасетата на токоотводите се проектират така, че:

1. проводниците да преминават по най-краткия път, като се отчита и мястото на заземителите;

2. да са по възможност праволинейни, като се избягват резки огъвания, а радиусите на кривите са най-малко 20 cm;

3. да се избягва обхващането на цокли или корнизи на сградата;

4. да се избягва преминаването им в близост или напречно на електрически инсталации; когато проводниците на токоотводите пресичат трасе на електрическа инсталация, тя се разполага в метална обвивка на разстояние най-малко 1 m от едната и от другата страна на мястото на пресичането; металната обвивка се свързва с токоотвода.

(2) Информация за използваните материали, за формата и за минималното сечение на проводници за мълниеотводи е дадена в приложение № 3, табл. 1.

Чл. 64. (1) За закрепване на проводниците на токоотводите се предвижда поне едно закрепване на дължина 1 m, както и възможност за евентуална надлъжна подвижност (дилатация) на проводниците.

(2) Съединенията на елементите на токоотводите се проектират чрез заваряване или с клеми.

(3) За проверка на съпротивлението на заземителите се проектират сертифицирани разглобяеми

съединения (измервателни клеми).

Чл. 65. На височина до 2 m от нивото на терена токоотводите се защитават срещу евентуални механични въздействия посредством защитни обвивки.

Чл. 66. (1) Когато не е възможно да се проектира външно преминаване, за токоотвода се предвижда защитна обвивка, която преминава по цялата височина на сградата или по част от нея.

(2) Допуска се използване на изолационни и негорими обвивки, когато те са с вътрешни сечения, по-големи или равни на 2000 mm². Във всички случаи се спазват условията за допустимо сближаване.

(3) Когато токоотводът преминава през вътрешността на сградата, ефективността му може да бъде намалена. При въвеждането в действие се отчитат това намаляване, затрудненията при проверката и обслужването, както и опасностите в резултат на въвеждане на пренапрежения във вътрешността на сградата.

Чл. 67. (1) Когато в сградите има стени от камък или стъкло или сградите са облицовани отвън с метални пана или имат закрепени облицовъчни елементи, токоотводът може да се разполага зад облицовката върху фасида от бетон или върху носещата конструкция.

(2) В случаите по ал. 1 токопроводимите елементи на облицовката и на носещата конструкция се свързват с токоотвода в горната и долната част за изравняване на потенциалите и за ограничаване на допирните напрежения.

Чл. 68. (1) Токоотводите се изпълняват като шини, въжета или кръгли проводници.

(2) Забранява се използването на изолирани коаксиални кабели за токоотводи.

Чл. 69. За токоотводи може да се използват метални конструктивни части (направляващи на асансьори, надлъжна армировка на стоманобетонни колони, пожарни стълби, метални комини и др.).

Чл. 70. Токоотводите се защитават от корозия.

Чл. 71. (1) За проверка на съпротивлението на заземителите в токоотводите се предвиждат разглобяеми съединения (измервателни клеми).

(2) При съоръжения с метални стени или при съоръжения, които нямат специален токоотвод, измервателна клема се монтира между всеки метален елемент на сградата и заземителя, към който е свързан токоотводът.

(3) Измервателните клеми се разполагат извън сградата или съоръжението на височина от 1 до 2 m над нивото на терена, във вътрешността на кутия за преглед с надпис "Мълниезащита".

(4) Всяка измервателна клема се означава със знак "земя".

(5) Когато по технически или естетически причини се предвижда измерванията на съпротивлението на заземителите да се извършват без разкачване на проверявания заземител от токоотвода, се спазват следните изисквания:

1. предвиждат се места за присъединяване на измервателния уред, оградени в специална кутия за преглед с надпис "Мълниезащита";

2. местата на токоотвода се означават със знак "земя".

Чл. 72. Когато се предвижда брояч на попаденията на мълнии, той се инсталира върху най-късия токоотвод и над измервателната клема на разстояние около 2 m над нивото на терена.

Раздел VIII. Проектиране на заземители

Чл. 73. (1) Заземителите за мълниезащита се проектират при спазване на общите изисквания за проектиране на заземители, като се спазват и следните допълнителни изисквания:

1. заземителните електроди да са насочени извън сградите;

2. да се избягват заземители от един електрод с твърде голяма хоризонтална или вертикална дължина;

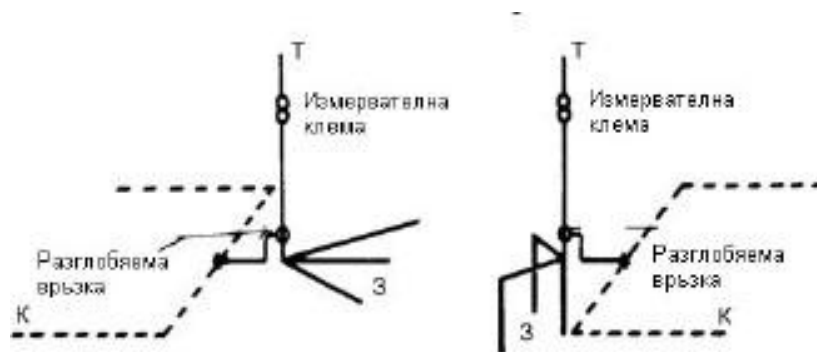
3. единичен вертикален дълбочинен електрод да се използва, когато специфичното съпротивление на почвата на повърхността е изключително високо и когато околните условия налагат това, например в гъсто застроени градски райони;

4. електродите, съставлящи заземителите, се разполагат на достатъчни разстояния от подземни

съоръжения.

(2) Видът на заземителите се определя в зависимост от специфичното съпротивление на почвата и нормираната стойност на съпротивлението на заземителя.

(3) Типови решения на заземители за мълниезащита са показани на фиг. 13.



Т е токоотвод;

К - контур в основата на сградата;

З - заземител за мълниезащитата.

Фиг. 13. Типови решения на заземители

Чл. 74. (1) За защита при преки попадения на мълния се проектират заземители с коефициент на импулса $\alpha \leq 1$. Този коефициент зависи от тока на мълнията, от специфичното съпротивление на почвата и от конструкцията на заземителя.

(2) Граничните дължини на хоризонтални заземители, гарантиращи $\alpha \leq 1$, в зависимост от различни специфични съпротивления на почвата са съгласно табл. 5.

Таблица 5

Специфично съпротивление на почвата, Ωm	До 500	500	1000	2000	4000
Гранична дължина, m	25	35	50	80	100

(3) Стойностите на коефициента на импулса за вертикални и комбинирани заземители в зависимост от специфичното съпротивление на почвата са съгласно табл. 6.

Таблица 6

Специфично съпротивление на почвата, Ωm	До 100	100	500	1000	2000
Коефициент на импулса за вертикални заземители	0,9	0,9	0,7	0,5	0,35
Коефициент на импулса за комбинирани заземители	0,9	0,7	0,5	0,3	-

(4) Съпротивлението за електрически ток с честота 50 Hz може да се изчисли въз основа на нормираното импулсно съпротивление по формулата:

$$R_{50} = R_{\text{имп.}}/\alpha \text{ (19).}$$

Чл. 75. Заземителите се проектират по един от следните начини:

1. вертикални - от стоманени пръти, профили или тръби, разположени вертикално, като горният им край е на дълбочина от 0,6 до 0,8 m под повърхността на терена и дълбочината при набиване е най-малко 2,5 m, а при навиване или наставяне - най-малко 4,5 m;

2. хоризонтални - от електроди от кръгла или плоска стомана, разположени хоризонтално на дълбочина от 0,6 до 0,8 m под повърхността на терена, с един или няколко лъча, излизащи от една точка, към която се присъединява токоотводът; тези заземители може да се използват самостоятелно или за свързване на електродите на вертикални заземители помежду им;

3. комбинирани - от вертикални и хоризонтални заземители, обединени в обща система; токоотводите се свързват в средата на хоризонталната част на комбинирания заземител.

Чл. 76. Информация за използваните материали, за формата и за минималното сечение на заземителните електроди е дадена в приложение № 3, табл. 2.

Чл. 77. Когато съединенията на заземителите помежду им и с токоотводите се проектират чрез заваряване, заваръчният шев се предвижда с дължина не по-малка от:

1. удвоената широчина - при правоъгълно сечение;
2. шест пъти диаметъра - при кръгло сечение.

Раздел IX. Защита от корозия

Чл. 78. За намаляване на корозията на елементите на мълниезащитната уредба:

1. се използват подходящи сечения на проводниците и крепежни елементи, устойчиви на корозия;
2. не се допускат контактни съединения между разнородни метали, образуващи неподходящи галванични двойки;
3. в специални случаи се предвиждат защитни обвивки в зависимост от външните въздействия.

Чл. 79. (1) Съответствие с изискванията по чл. 78, т. 1 се постига, когато се използват материали и условия на прилагане съобразно табл. 7.

Таблица 7

Материали за мълниезащитни уредби и условия на прилагане

Вид на материала	Условия на прилагане (използване)			Корозия		
	във въздух	вкопаване	в бетон	корозионната устойчивост е:	корозионната устойчивост се намалява от:	корозията може да бъде разрушаваща при галванично свързване със:
1	2	3	4	5	6	7
Мед	Плътен Въже	Плътен Въже като покритие	Плътен Въже като покритие	подходяща за различни среди	серни съставки органични материали	-
Горещо-поцинкована стомана	Плътен Въже	Плътен	Плътен Въже	приемлива във въздух, бетон и нормална почва	значително съдържание на хлориди	мед

Неръждаема стомана	Плътен Въже	Плътен Въже	Плътен Въже	подходяща за различни среди	значително съдържание на хлориди	-
Алуминий	Плътен Въже	Неподходящ	Неподходящ	подходяща за атмосфери, съдържащи малки серни и хлорни концентрации	алкални почви	мед
Олово	Плътен като покритие	Плътен като покритие	Неподходящ	подходяща за атмосфери, съдържащи големи серни концентрации	кисели почви	мед неръждаема стомана

Забележки:

1. В таблицата са дадени само основни насоки. При специфични условия е необходимо внимателно проучване на устойчивостта срещу корозия.

2. Въжетата са значително по-уязвими (податливи) на корозия, отколкото плътните проводници. Това се отнася в най-голяма степен за зоните на преход между различни видове среди, например преходи в земя, бетон. Поради това не се препоръчва полагане на цинковани въжета в почва.

3. Цинкованата стомана може да корозира в глинести или влажни почви.

4. Поради възможност от поява на корозия в зоните на преход (бетон/земя) не се препоръчва цинкованата стомана, положена в бетон, да излиза извън бетона.

5. Цинкованата стомана в контакт със стоманена арматура на бетон при известни условия може да повреди армирания бетон.

6. Използването на олово в почва често е забранено или ограничено от условията на околната среда.

(2) Съответствие с изискванията по чл. 78, т. 2 се постига, когато при директните свързвания се използват метали съобразно условията за съвместимост по табл. 8 или съответстващи биметални клеми.

Таблица 8

Съвместимост при свързване на метали, използвани в мълниезащитните уредби

Метали	Горещо-цинкована стомана	Алуминий/легиран алуминий	Мед	Неръждаема стомана	Титан	Калай
Горещоцинкована стомана	да	да	не	да	да	да
Алуминий/легиран алуминий	да	да	не	да	да	да
Мед	не	не	да	да	да	да
Неръждаема стомана	да	да	да	да	да	да
Титан	да	да	не	да	да	да
Калай	да	да	да	да	да	да

Глава четвърта.
ПРОЕКТИРАНЕ НА МЪЛНИЕЗАЩИТА С КОНВЕНЦИОНАЛНИ МЪЛНИЕПРИЕМНИЦИ ПО НИВО НА МЪЛНИЕЗАЩИТА

Раздел I.
Общи положения

Чл. 80. (1) Проектирането на мълниезащита с конвенционални мълниеприемници по ниво на мълниезащита включва определяне на необходимото ниво на мълниезащита и проектиране на мълниезащитна уредба съобразно определеното ниво.

(2) Нивото на мълниезащита се определя съобразно:

1. предварително направена оценка на риска за съответната сграда или външно съоръжение;
- или
2. регламентиран с нормативен акт нива на мълниезащита за съответни видове сгради и външни съоръжения, без да е необходимо да се прави оценка на риска.

Чл. 81. Когато необходимото ниво на мълниезащита се определя в зависимост от оценката на риска за защитавания обект, се отчита мястото на попадение на мълнията, както следва:

1. пряко попадение на мълния върху защитавания обект (S_1);
2. попадение на мълния на земята в близост до защитавания обект (S_2);
3. пряко попадение на мълния върху мрежи за обществени услуги (електрозахранващи, електронни съобщителни мрежи, тръбопроводни и други подобни мрежи), свързани със защитавания обект (S_3);
4. попадение на мълния на земята в близост до мрежи за обществени услуги, свързани със защитавания обект (S_4).

Чл. 82. Преки попадения на мълнии върху обекта могат да причинят:

1. механични вреди, пожар и/или експлозия, породени от канала на мълнията;
2. пожар и/или експлозия, предизвикани от искри, вследствие на пренапрежения на активни или индуктивни вериги и протичане на частични токове на мълнията;
3. травми на хора поради допирни и крачни напрежения;
4. отказ или неправилно функциониране на вътрешни мрежи вследствие на електромагнитни въздействия, свързани с попадението на мълнията.

Чл. 83. Попаденията на мълнии в близост до защитавания обект могат да причинят отказ или неправилно функциониране на вътрешни мрежи вследствие на електромагнитното въздействие.

Чл. 84. Попаденията на мълния върху мрежи за обществени услуги, свързани с обекта, могат да причинят:

1. пожар и/или експлозия, предизвикани от искри, проявили се от пренапрежения и токове на мълния, предадени чрез мрежите за обществени услуги, свързани със сградата/съоръжението;
2. травми на хора поради пренапрежения и свръхтокове, предадени чрез мрежите за обществени услуги, свързани със сградата/съоръжението;
3. отказ или неправилно функциониране на вътрешни мрежи поради пренапрежения, предадени чрез мрежите за обществени услуги, свързани с обекта.

Чл. 85. Попаденията на мълнии в близост до мрежи за обществени услуги, свързани със защитавания обект, могат да причинят отказ или неправилно функциониране на вътрешни за защитавания обект мрежи вследствие на пренапрежения, предадени чрез мрежи за обществени услуги, свързани със сградата/съоръжението.

Раздел II.

Оценка на риска и избор на ниво на мълниезащита

Чл. 86. Вредите, предизвикани от мълнии, могат да се групират в следните три основни вида:

1. травми на живи същества, предизвикани от допирни или крачни напрежения (D_1);
2. физически вреди (пожар, експлозия, механично разрушаване, химическо замърсяване), причинени от тока на мълнията, включително и опасни искри (D_2);
3. отказ на вътрешни мрежи вследствие на електромагнитни въздействия (D_3).

Чл. 87. (1) Вредите, предизвикани от мълнии, се свързват със съответни загуби (щети), които се подразделят на:

1. загуба на човешки живот (L_1);
2. загуба на обществени услуги (L_2);
3. загуба на културно наследство (L_3);
4. икономическа загуба (сгради, външни съоръжения и намиращото се в тях имущество, мрежи за обществени услуги и загуба на дейност) (L_4).

(2) Загубите от видовете L_1 , L_2 и L_3 се разглеждат като загуби на социални стойности, а загубите от вида L_4 - като чисто икономически загуби.

Чл. 88. (1) Основните обобщени рискове съобразно видовете вреди и загуби при попадение на мълния върху сграда или външно съоръжение са:

1. обобщен риск за загуба на човешки живот или нараняване на хора и животни (R_1);
2. обобщен риск за загуба на обществени услуги (R_2);
3. обобщен риск за загуба на културно наследство (R_3);
4. обобщен риск за загуби с икономическа стойност (R_4).

(2) Връзката между обобщените рискове и видовете загуби и вреди е показана на фиг. 14.



1) Само за сгради и външни съоръжения.

2) Само за лечебни заведения и други подобни сгради, където отказ на вътрешни мрежи незабавно подлага на опасност човешки живот.

3) Само за случаи на загуба на животни.

Фиг. 14. Обобщени рискове и съответстващите им видове загуби и вреди

Чл. 89. (1) Стойностите на отделните обобщени рискове (R_1 , R_2 , R_3 и R_4) се определят като сума от съответните техни компоненти, както следва:

1. за риск R_1 - по формулата:

$$R_1 = R_A + R_B + R_C + R_M + R_U + R_V + R_W + R_Z \quad (20);$$

2. за риск R_2 - по формулата:

$$R_2 = R_B + R_C + R_M + R_V + R_W + R_Z \quad (21);$$

3. за риск R_3 - по формулата:

$$R_3 = R_B + R_V \quad (22);$$

4. за риск R_4 - по формулата:

$$R_4 = R_A + R_B + R_C + R_M + R_U + R_V + R_W + R_Z \quad (23).$$

(2) Използваните във формулите по ал. 1 означения за компонентите на обобщените рискове са:

1. R_A - компонент, свързан с увреждане на живи същества поради крачни и допирни напрежения в сградата и до 3 m извън нея при попадение на мълния върху сградата/съоръжението;

2. R_B - компонент, свързан с физически вреди, причинени от опасни искри, причиняващи пожар или експлозия при пряко попадение на мълния върху сградата/съоръжението;

3. R_C - компонент, свързан с вреди на вътрешните мрежи, причинени от електромагнитни импулси и вторични токове на мълнии при пряко попадение на мълния върху сградата/съоръжението;

4. R_M - компонент, свързан с вреди на вътрешните мрежи, причинени от електромагнитни импулси и вторични токове на мълнии при попадение на мълния в близост до сградата/съоръжението;

5. R_U - компонент, свързан с увреждания на живи същества, причинени от допирни напрежения вътре в сградата, породени от токове при пряко попадение на мълния върху мрежите за обществени услуги;

6. R_V - компонент, свързан с физически загуби - пожар или експлозия поради искри, получени между външните инсталации и металните части, вследствие на токове при пряко попадение на мълния върху мрежите за обществени услуги;

7. R_W - компонент, свързан с вреди на вътрешните мрежи вследствие на пренапрежение, получено по мрежите за обществени услуги и породено от пряко попадение на мълния върху тях;

8. R_Z - компонент, свързан с вреди на вътрешните мрежи, причинени от пренапрежения върху системите за обществени услуги вследствие на попадения на мълнии в близост до тях и предадени чрез

тях в сградата/съоръжението.

(3) Всеки от компонентите R_A , R_B , R_C , R_M , R_U , R_V , R_W и R_Z може да бъде изразен чрез формулата:
$$R_x = N_x \cdot P_x \cdot L_x \text{ (24),}$$

където:

N_x е вероятният брой попадения;

P_x - вероятността за вреди в сградата/съоръжението;

L_x - последващите загуби.

Чл. 90. (1) В зависимост от мястото на попадение на мълниятата рискът, свързан с попадения на мълния, се подразделя на два компонента:

1. компонент, свързан с преки попадения на мълния върху защитавания обект, отнасящ се до физическите вреди в резултат на опасно искрене в обекта, водещо до пожар или пълно или частично разрушаване на сгради и външни съоръжения (R_D);

2. компонент, свързан с преки попадения на мълния върху мрежи за обществени услуги, свързани към защитавания обект, отнасящ се до физическите вреди (пожар или пълно или частично разрушаване в резултат на опасно искрене между вътрешната инсталация и металните части, които обикновено са разположени при въвода на мрежите за обществени услуги в защитавания обект), възникващи от токовете от мълнии, пренасяни през или по входящите мрежи за обществени услуги (R_I).

(2) Компонентът R_D се определя като следната сума:

$$R_D = R_A + R_B + R_C \text{ (25).}$$

(3) Компонентът R_I се определя като следната сума:

$$R_I = R_M + R_U + R_V + R_W + R_Z \text{ (26).}$$

Чл. 91. (1) Всяко ниво на мълниезащита се отнася към съответна стойност на риска и неговите компоненти (R_D и R_I)

(2) Връзката между нивата на мълниезащита и стойностите на компонента на риска R_D е дадена в табл. 9.

Таблица 9

Нива на мълниезащита	Стойности на R_D
I	0,02
II	0,05
III	0,1
IV	0,2

(3) Връзката между нивата на мълниезащита и стойностите на компонента на риска R_I е дадена в табл. 10.

Таблица 10

Нива на мълниезащита	Стойности на R_I
Безустройство за защита от пренапрежения при въвода на мрежи за обществени услуги в сгради и външни съоръжения	1,0
I	0,01
II	0,02
III и IV	0,03

Чл. 92. (1) Определените за защитавания обект стойности на риска се съпоставят със стойностите на допустимия риск (R_T), дадени в табл. 11.

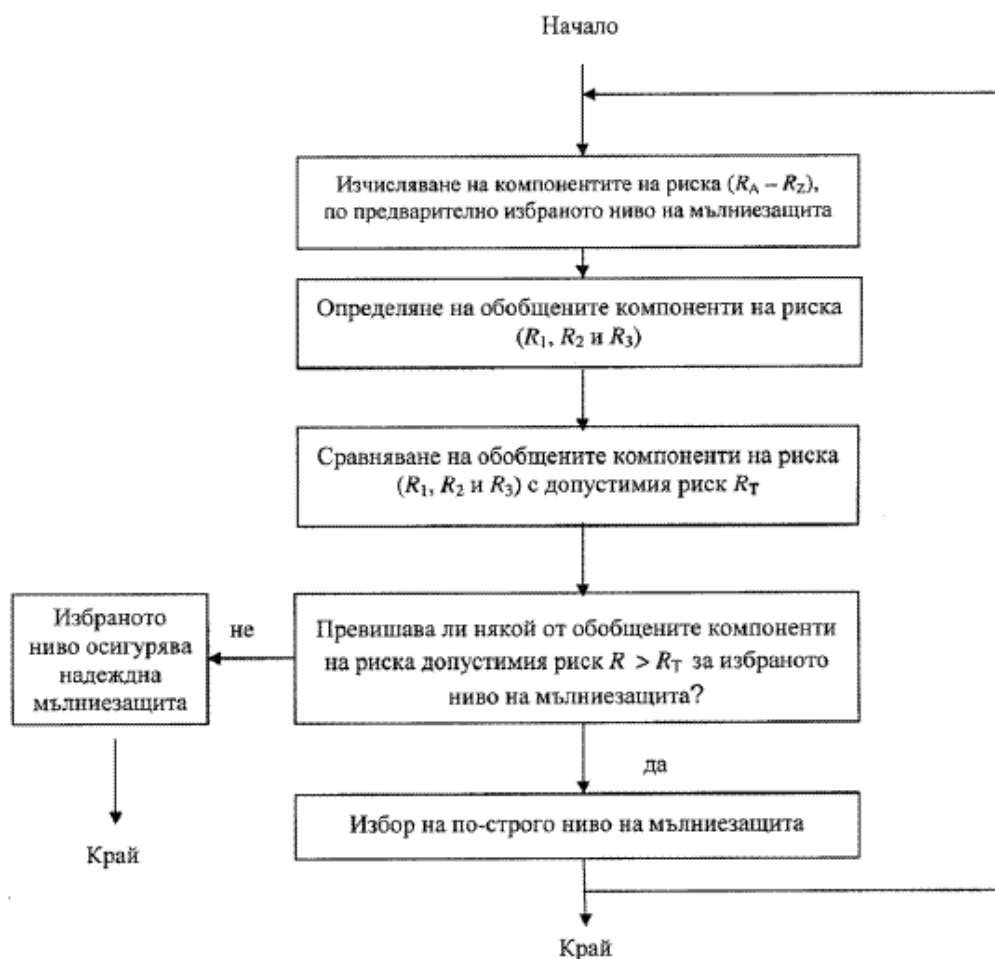
Таблица 11

Рискове	Допустим риск R_T
Риск от загуба на човешки живот или трайни увреждания R_1	10^{-5}
Риск от загуба на публични услуги чрез мрежи за обществени услуги R_2	10^{-3}
Риск от загуба на културно наследство R_3	10^{-3}

(2) Когато рискът R (R_1 , R_2 или R_3) е по-голям от допустимия риск R_T , за обекта е необходима мълниеизащита и трябва да бъдат приложени мерки за намаляване на риска, за да бъде изпълнено условието

$$R < R_T.$$

Чл. 93. Проверката за нивото на мълниеизащита на сгради и външни съоръжения се извършва съобразно алгоритъма, показан на фиг. 15.



Фиг. 15. Алгоритъм за избор на ниво на мълниеизащита

Чл. 94. (1) За сгради и външни съоръжения с проста конфигурация (правоъгълни и цилиндрични) и без наличие на експлозивна опасност се допуска използване на опростена процедура за определяне на компонентите на риска и на нивото на мълниеизащита, дадена в приложение № 4.

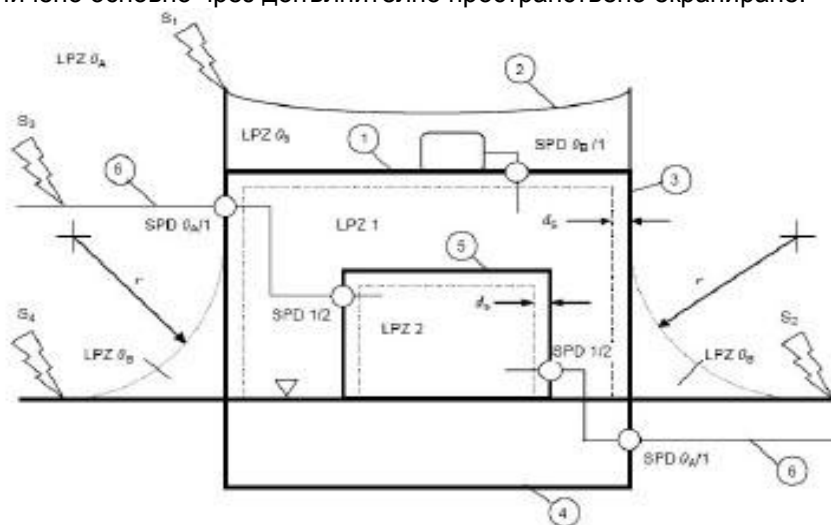
(2) За сгради със сложна конфигурация, както и при наличие на пожарна и експлозивна опасност или на културно наследство се използва пълният набор от инструменти, даден в специализираните стандарти.

Раздел III. Мълниезащитни зони

Чл. 95. При проектирането по нива на мълниезащита външната и вътрешната мълниезащита се разглеждат като съвкупност, а мълниезащитните зони се разглеждат комплексно, но последователно - по отношение на преките попадения на мълнии и електромагнитните въздействия.

Чл. 96. Мълниезащитните зони (LPZ) са показани на фиг. 16. Те се определят по следния начин:

1. LPZ O_A - външна зона, застрашена от възможни преки попадения на мълния и максимално електромагнитно поле;
2. LPZ O_B - външна зона, защитена при преки попадения на мълния, но застрашена от максимално електромагнитно поле; вътрешните мрежи могат да бъдат подложени на импулсни токове на мълния;
3. LPZ 1 - вътрешна зона, защитена при преки попадения на мълния, в която токовете на мълнията са ограничени чрез разклоняване на тока на мълнията и устройства за защита на границите на зоната; електромагнитното поле на мълнията може да бъде намалено чрез пространствено екраниране;
4. LPZ 2...n - вътрешна зона, в която токовете на мълнията са много ограничени чрез разклоняване на тока на мълнията и устройства за защита на границите на зоната; електромагнитното поле на мълнията е ограничено основно чрез допълнително пространствено екраниране.



На фигурата са използвани следните означения:

- | | |
|--|--|
| ① – сграда (мълниезащитна зона LPZ 1) | S ₁ – пряко попадение върху сградата |
| ② – мълниеприемни системи | S ₂ – попадение в близост до сградата |
| ③ – токоотвод | S ₃ – попадение върху мрежи за обществени услуги, навлизащи в сградата |
| ④ – заземителна уредба | S ₄ – попадение в близост до мрежи за обществени услуги, навлизащи в сградата |
| ⑤ – помещение (мълниезащитна зона LPZ 2) | |
| ⑥ – навлизащи в сградата мрежи за обществени услуги | |
| ▽ – ниво на земята | |
| ○ – екипотенциална връзка чрез защитни устройства срещу пре-напрежения | r – радиус на фиктивната търкаляща се сфера |
| SPD – зони на преход от една мълниезащитна зона в друга | d _s – безопасно разстояние срещу интензивно магнитно поле |

Фиг. 16. Видове мълниезащитни зони **LPZ**

Чл. 97. За спазване на изискванията за съответната мълниезащитна зона преходът от една мълниезащитна зона към друга се извършва с технически средства, както следва:

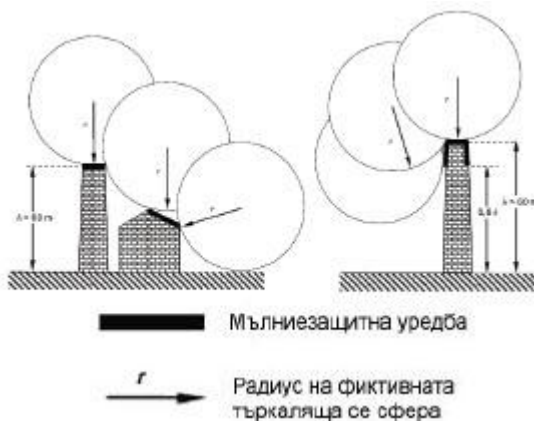
1. от LPZ O_A към LPZ O_B (SPD O_A/O_B) - мълниезащитна уредба за защита при преки попадения на мълния;
2. от LPZ O_B към LPZ 1 (SPD O_B/1) - устройства за защита от пренапрежения при входа на мрежите за обществени услуги;
3. от LPZ 1 към LPZ 2...n (SPD 1/2...n) - допълнителни средства за защита от пренапрежения и допълнителни екрани при преходите на всяка една от зоните.

Чл. 98. (1) За определяне на зоните, защитени при преки попадения на мълнии, на вида на мълниеприемниците и на местата за тяхното разполагане се използват следните методи:

1. метод на фиктивната търкаляща се сфера;
2. метод на мълниезащитния ъгъл;
3. метод на мълниезащитната мрежа.

(2) Методите по ал. 1 може да бъдат използвани както самостоятелно, така и комбинирано.

Чл. 99. (1) Методът на фиктивната търкаляща се сфера е подходящ за всички случаи. При този метод фиктивна търкаляща се сфера обхожда обекта, който ще се защитава, във всички възможни направления. При това местата на допирание на сферата до обекта определят местата на мълниеприемниците. Мълниеприемникът или мълниеприемниците се разполагат така, че сферата да не се допира до обекта, а само до елементите на мълниезащитната уредба, както е показано на фиг. 17.



Фиг. 17. Определяне на мълниезащитната зона и проектиране на мълниеприемник/мълниеприемници по метода на фиктивната търкаляща се сфера

(2) Стойностите на радиуса на фиктивната търкаляща се сфера в зависимост от нивото на мълниезащита са дадени в табл. 12.

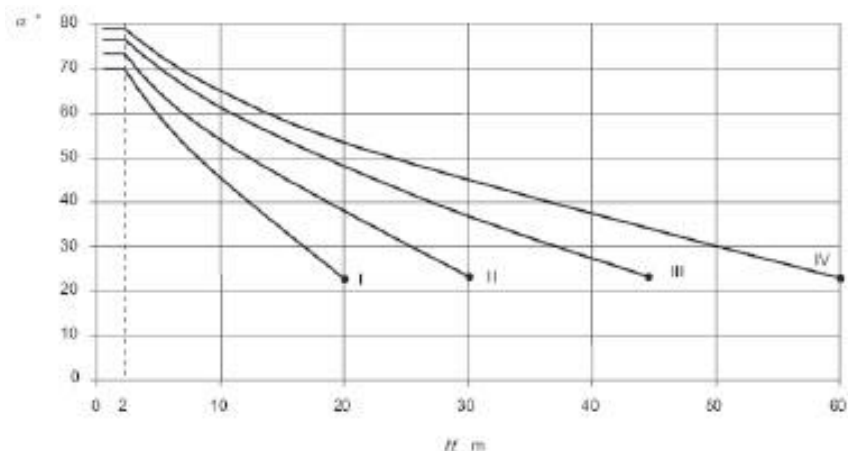
Таблица 12

Стойности на радиуса на фиктивната търкаляща се сфера в зависимост от нивото на мълниезащита

Нива на мълниезащита	Радиуси на фиктивната търкаляща се сфера, m
I	20
II	30
III	45
IV	60

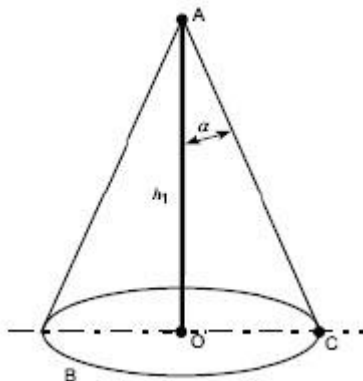
Чл. 100. (1) Методът на мълниезащитния ъгъл е подходящ за прости по форма сгради и външни съоръжения, както и за открити пространства. Неговото приложение зависи от ограниченията във височината на мълниеприемниците и от местата за тяхното закрепване. Този метод се използва основно при проектирането на прътови мълниеприемници или при комбинация с друг вид мълниеприемници.

(2) Мълниезащитната зона има формата на прав кръгов конус с връх, разположен на върха на мълниеприемника, и ъгъл при върха α . Стойностите на мълниезащитния ъгъл α в зависимост от нивото на мълниезащита и отстоянието H на върха на мълниеприемника от защитаваната хоризонтална повърхност са показани на фиг. 18. Ъгълът α не се променя за стойности на H , по-малки от 2 m. Не се използват стойности на мълниезащитния ъгъл, които не са показани на фиг. 18.



Фиг. 18. Стойности на мълниезащитния ъгъл α в зависимост от нивото на мълниезащита и отстоянието H на върха на мълниеприемника от защитаваната хоризонтална повърхност

Чл. 101. (1) На фиг. 19 е показан пример за мълниезащитна зона, определяна по метода на мълниезащитния ъгъл, за вертикална мълниеприемна мачта.



A е върхът на мълниеприемника;

α - мълниезащитният ъгъл;

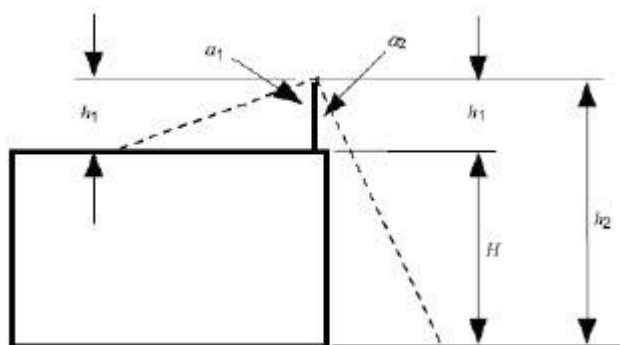
B - защитаваната повърхност;

h_1 - височината на мълниеприемната мачта над защитаваната повърхност;

OC - радиусът на защитаваната повърхност, който се определя по формулата $OC = h_1 \cdot \tan \alpha$ □.

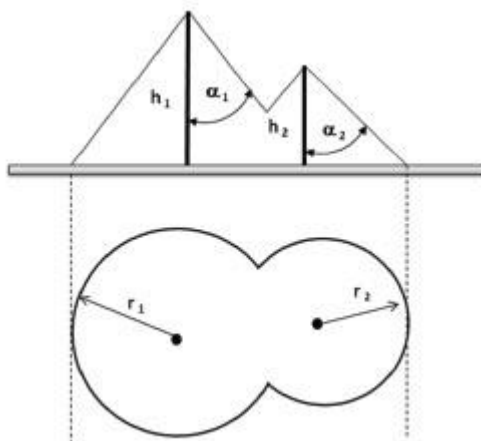
Фиг. 19. Мълниезащитна зона на вертикална мълниеприемна мачта

(2) На фиг. 20 е показан пример за мълниезащитна зона, определяна по метода на мълниезащитния ъгъл, за един вертикален прътов мълниеприемник, инсталиран на защитавания обект. Защитният ъгъл α_1 отговаря на височината h_1 от върха на мълниеприемния прът до повърхността на покрива на кота "покрив на сграда", а защитният ъгъл α_2 отговаря на височината h_2 от върха на мълниеприемния прът до кота "0", определена като сума от височината h_1 и височината на сградата H .



Фиг. 20. Мълниезащитна зона на вертикален прътов мълниеприемник

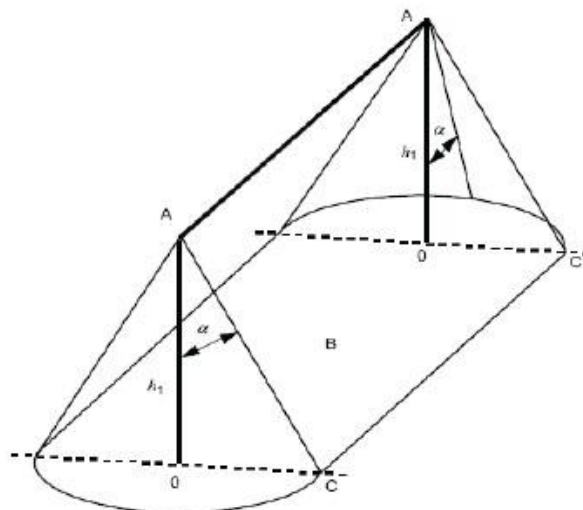
(3) На фиг. 21 е показан пример за мълниезащитна зона, определяна по метода на мълниезащитния ъгъл, за група от две мълниеприемни мачти с различни височини. Когато мълниеприемните мачти са с равни височини, $h_1 = h_2$, $\alpha_1 = \alpha_2$ и $r_1 = r_2$.



h_1, h_2 са височините на мълниеприемните мачти;
 α_1, α_2 - стойностите на мълниезащитните ъгли;
 r_1, r_2 - мълниезащитните радиуси за нивото на защитаваната повърхност, които се определят по формулите съответно $r_1 = h_1 \cdot \tan \alpha_1$ и $r_2 = h_2 \cdot \tan \alpha_2$.

Фиг. 21. Мълниезащитни зони на две вертикални мълниеприемни мачти с различни височини

Чл. 102. Методът на мълниезащитния ъгъл може да се използва и за мълниеприемни проводници (въжета). Пример за определяне на мълниезащитната зона на мълниеприемен проводник (въже) между две мачти с равни височини е показан на фиг. 22.



Означенията са както на фиг. 19

Фиг. 22. Мълниезащитна зона на мълниеприемен проводник между две мачти с равни височини

Чл. 103. Методът на мълниеприемната мрежа е подходящ за проектиране на мълниезащитата на сгради с плоски или скатни покривни конструкции. Външният контур на мълниеприемната мрежа трябва да опасва основните граници на покривната конструкция, а вътрешните контури не трябва да превишават максималните стойности на размера на мълниеприемната мрежа (W), които в зависимост от нивото на мълниезащита са дадени в табл. 13.

Таблица 13

Максимални стойности на размера на мълниезащитната мрежа в зависимост от нивото на мълниезащита

Нива на мълниезащита	Максимални размери на мълниезащитната мрежа W , m
I	5 x 5
II	10 x 10
III	15 x 15
IV	20 x 20

Чл. 104. (1) При мълниезащита на равнинни повърхности се приема, че мълниезащитната мрежа защитава цялата повърхност, когато са изпълнени следните условия:

1. проводници на мълниеприемната мрежа са разположени на:

а) всички ръбове на покрива;

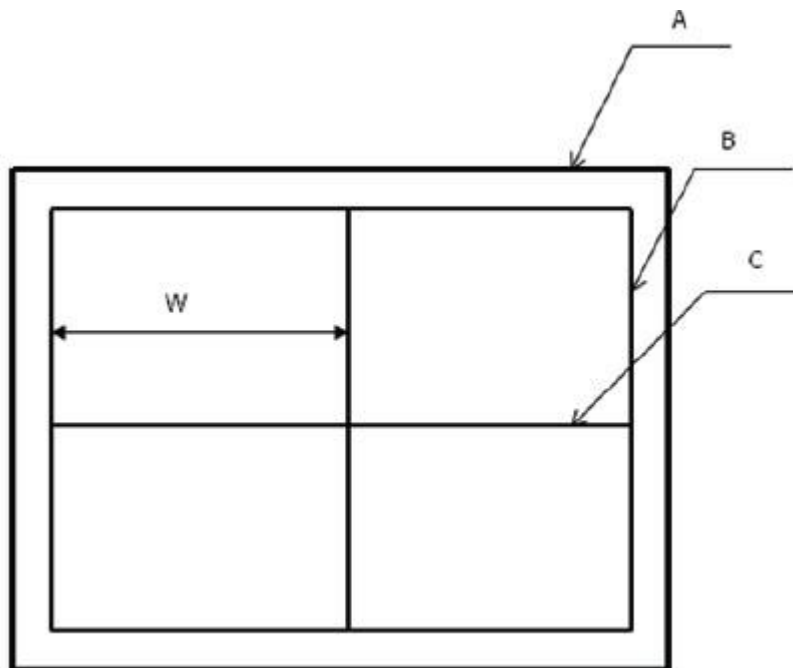
б) стрехите на покрива;

в) билото на покрива, когато наклонът на покрива е по-голям от 1/10;

2. мълниеприемната мрежа е проектирана и изпълнена така, че токът на мълнията има възможност да протича към заземителите най-малко през два токоотвода;

3. извън защитаваната зона не излизат (стърчат) метални конструкции.

(2) Примери за мълниезащитна мрежа върху плоска и скатна покривна конструкция са показани съответно на фиг. 23 и 24.



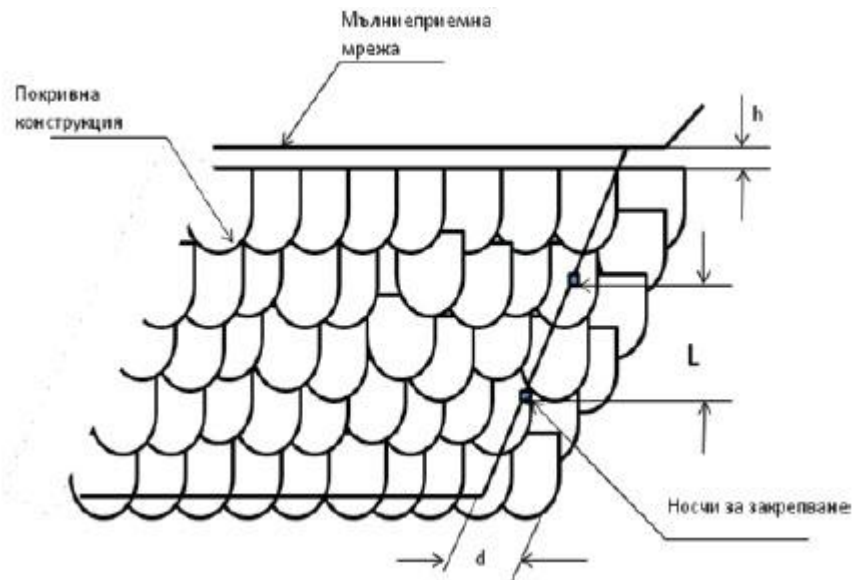
A са границите на покривната конструкция;

B - външният контур на мълниеприемната мрежа;

C - вътрешният контур на мълниеприемната мрежа;

W - максималният размер на мълниеприемната мрежа съгласно табл. 13.

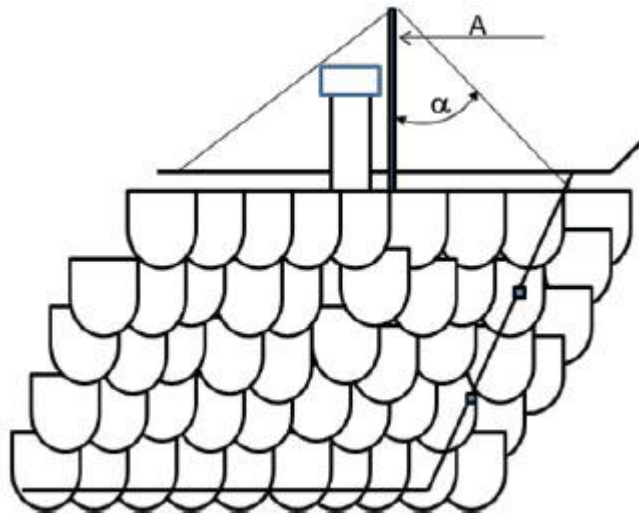
Фиг. 23. Мълниезащитна мрежа върху плоска покривна конструкция



h е предпазното отстояние на мълниезащитната мрежа от защитаваната повърхност;
 L - разстоянието между дистанциращите носачи на мълниеприемната мрежа;
 d - максималното отстояние на външния контур на мълниеприемната мрежа от границите на покривната конструкция.

Фиг. 24. Мълниезащитна мрежа върху скатна покривна конструкция

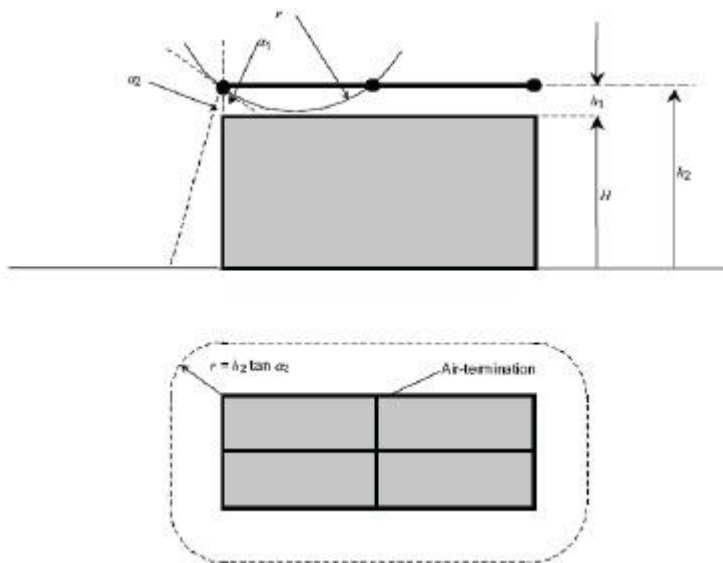
Чл. 105. Когато върху защитаваната чрез мълниеприемна мрежа покривна конструкция има надпокривни съоръжения или стърчащи елементи (например комини) с височина над 0,3 m, за тяхната защита се предвиждат допълнителни мълниеприемници, избрани по метода на фиктивната търкаляща се сфера или по метода на мълниезащитния ъгъл. Пример за такава допълнителна мълниезащита на надпокривно съоръжение е показан на фиг. 25.



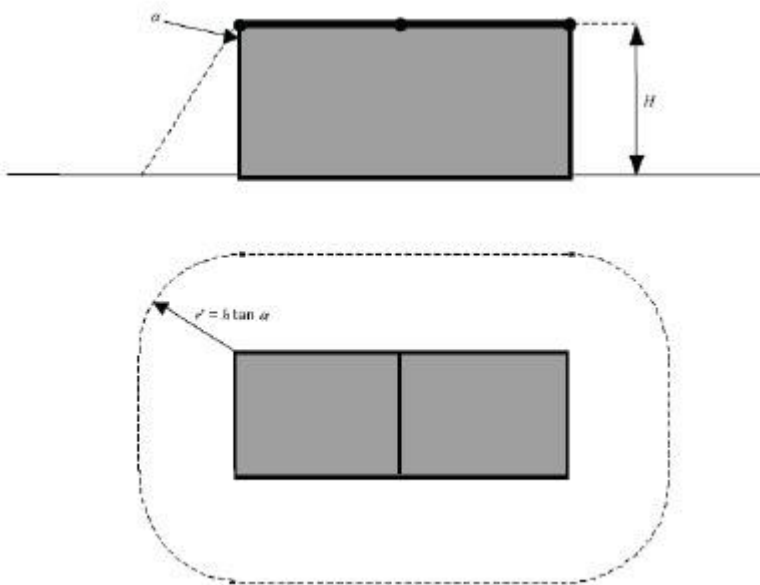
A е прътов мълниеприемник за защита на надпокривно съоръжение, проектиран по метода на мълниезащитния ъгъл;
 α - мълниезащитен ъгъл.

Фиг. 25. Допълнителна мълниезащита на надпокривно съоръжение

Чл. 106. За определяне на мълниезащитната зона за прилежащи пространства на сгради и външни съоръжения с мълниезащитни уредби се използва методът на фиктивната търкаляща се сфера или методът на мълниезащитния ъгъл. Примери са показани на фиг. 26 и 27.



Фиг. 26. Защитна зона на прилежащо пространство, определяна по метода на фиктивната търкаляща се сфера, при мълниеприемна мрежа



Фиг. 27. Защитна зона на прилежащо пространство, определяна по метода на мълниезащитния ъгъл, при мълниеприемна мрежа

Раздел IV. Общи правила за проектиране

Чл. 107. При проектиране по ниво на мълниезащита мълниезащитните уредби се подразделят на класове в зависимост от нивото на мълниезащита съгласно табл. 14. Това означава, че при избрано или предписано ниво на мълниезащита I мълниезащитната уредба трябва да е от клас I.

Таблица 14

Нива на мълниезащита	Класове на мълниезащитните уредби
I	I
II	II
III	III
IV	IV

Чл. 108. Всеки клас на мълниезащитна уредба се характеризира със:

1. параметри на тока на мълнията;
2. радиус на фиктивната търкаляща се сфера, мълниезащитен ъгъл или максимален размер на мълниезащитната мрежа;
3. типични разстояния между токоотводите и хоризонталните връзки;
4. разделително разстояние срещу опасно образуване на искри;
5. минимална дължина на заземителните електроди;
6. начин за изравняване на потенциалите;
7. брой и конструкция на елементите на мълниезащитната уредба.

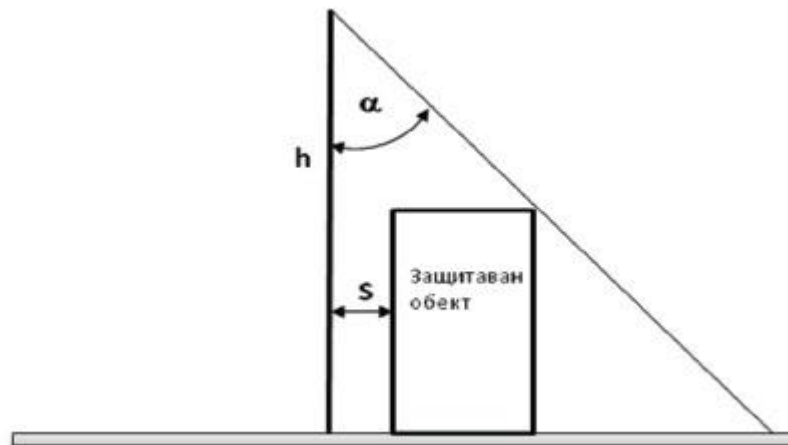
Чл. 109. (1) Когато термичните въздействия на тока на мълнията в точката на попадение или в проводниците може да предизвикат вреди на защитавания обект или на части или елементи от него, мълниезащитната уредба се проектира като изолирана.

(2) Типични случаи за проектиране на изолирана мълниезащитна уредба са обекти със:

1. леснозапалимо покривно покритие;
2. леснозапалими стени;
3. опасност от експлозия и пожар;
4. наличие на надпокривни съоръжения, попадението на мълния върху които може да доведе до въвеждане във вътрешността на обекта на опасни потенциали или пренапрежения, свързани с опасност за хора или вътрешно оборудване.

Чл. 110. (1) Изолирана мълниезащитна уредба се проектира като:

1. отделно стоящ/и мълниеотвод/и (мълниезащитна/и мачта/и), както е показано на фиг. 28;



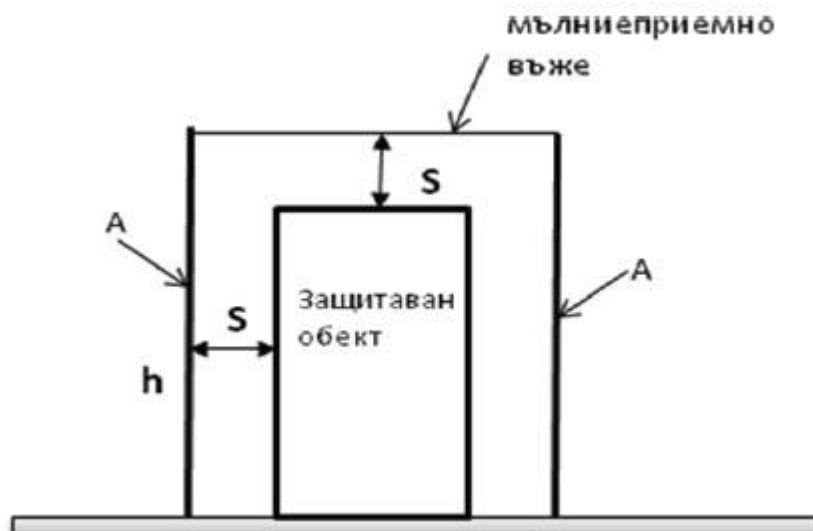
h е височината на мълниеотвода (мълниеприемната мачта);

α - стойността на мълниезащитния ъгъл;

S - минималното защитно разстояние.

Фиг. 28. Изолирана мълниезащитна уредба посредством отделно стоящ мълниеотвод (мълниеприемна мачта)

2. мълниезащитни проводници (въжета), както е показано на фиг. 29;



A са опорите (мачтите) на мълниеприемния проводник (въже);
 h е височината на опорите;
 S - минималното защитно разстояние.

Фиг. 29. Изолирана мълниезащитна уредба посредством отделно стоящ мълниеприемен проводник (въже)

3. изолирани прътови мълниеприемници (мачти) върху защитавания обект, както е показано на фиг. 30.



A е надпокривното съоръжение при необходимост от изолирана мълниезащита;
 B - изолираната опора на прътовия мълниеприемник (мачтата);
 h - височината на прътовия мълниеприемник (мачтата);
 S - минималното защитно разстояние.

Фиг. 30. Изолирана мълниезащитна уредба посредством изолирани прътови мълниеприемници (мачти), поставени върху защитавания обект

(2) Минималното защитно разстояние се определя съгласно приложение № 5.

Чл. 111. Когато мълниезащитната уредба не е изолирана от защитавания обект и покривната конструкция е изпълнена от леснозапалими материали, между мълниеприемниците и покривната конструкция се осигурява разстояние най-малко 0,10 m.

Чл. 112. Когато мълниезащитната уредба не е изолирана от защитавания обект и покривната конструкция е изпълнена от негорим материал, мълниеприемниците може да се проектират върху нейната повърхност, но на такава височина от нея, че събиращата се върху покрива вода (сняг) да не може да я достига.

Чл. 113. (1) Не се разрешава проектиране на елементи на мълниезащитната уредба под покривната конструкция на защитавания обект.

(2) Не се разрешава проектиране на елементи на мълниезащитната уредба с директно допирание до горими елементи от защитавания обект (дървени конструкции, битумни изолации и пр.).

Чл. 114. (1) При проектирането на мълниезащитните уредби се извършва оценка на метеорологичните условия, най-вече за ветровете, за да се избягнат условия за повреди на покривната конструкция и надпокривните съоръжения в местата, предвидени за закрепване на елементи на мълниезащитната уредба, предимно на мълниеприемниците.

(2) За осигуряване на защита от корозия се прилагат изискванията на чл. 78 и 79.

Раздел V. Проектиране на мълниеприемници

Чл. 115. Мълниезащитната уредба може да включва както специално предвидени мълниеприемници, така и подходящи конструктивни елементи на защитавания обект, използвани като естествени мълниеприемници.

Чл. 116. (1) Мълниеприемниците може да са в каквато и да е комбинация от:

1. мълниеприемни пръти, включително свободни стоящи мълниеотводи (мачти);
2. мълниеприемни окачени проводници (въжета);
3. мълниеприемни мрежи.

(2) Минималното напречно сечение на обичайно използваните мълниеприемници в зависимост от материала, от който е изпълнен мълниеприемникът, е съгласно табл. 15.

Таблица 15

Минимално напречно сечение на обичайно използваните мълниеприемници в зависимост от материала, от който е изпълнен мълниеприемникът

Материал	Минимално напречно сечение, mm ²
Стомана	50
Алуминий	70
Мед	35

(3) Информация за използваните материали, за формата и за минималното сечение на мълниеприемници - проводници и пръти, е дадена в приложение № 3, табл. 1.

Чл. 117. (1) Като естествени мълниеприемници може да се използват следните конструктивни елементи на сградата или външното съоръжение:

1. метални облицовки (например от ламарина) на покрива на защитавания обект;
2. метални конструкции на покрива (греди, електрически свързана стоманена арматура);
3. метални елементи, като водосточни тръби, парапети, технологични тръби и резервоари.

(2) Металните облицовки на покрива на защитавания обект може да се използват при следните условия:

1. да нямат изолационно покритие; тънък слой антикорозионна боя или до 0,5 mm асфалтово покритие или до 1,0 mm пластмасово покритие не се приемат за изолационно покритие;
2. електрическото свързване между различните части да е устойчиво, изпълнено чрез спояване с твърд припой, чрез заваряване, пресоване, нитоване или с винтово съединение;

3. дебелината на материала да е не по-малка от минималната дебелина по табл. 16.

Таблица 16

Минимална дебелина на метални листове, използвани като мълниеприемници, в зависимост от материала

Материал	Дебелина а) t, mm	Дебелина б) t', mm
Олово	-	2,0
Стомана (неръждаема, поцинкована)	4	0,5
Титан	4	0,5
Мед	5	0,5
Алуминий	7	0,65
Цинк	-	0,7

а) Дебелината t е достатъчна за избягване на пробив, нажежаване или възпламеняване.
б) Дебелината t' е само за метални листове, в случай че няма значение дали ще се получи пробив, нажежаване или възпламеняване.

(3) Металните съставни части на покривната конструкция (греди, електрически свързана стоманена арматура и др.) може да се използват, при условие че нямат неметално покритие и не излизат извън границите на защитавания обект.

(4) Метални елементи, като водосточни тръби, парапети и др., може да се използват, при условие че напречното им сечение е не по-малко от минималното напречно сечение по табл. 15 за обичайните мълниеприемници.

(5) Технологични метални тръби и резервоари може да се използват, при условие че дебелината им е най-малко 2,5 mm и стопяването в точката на попадение няма да причини опасност или недопустими вреди.

(6) Метални тръби и съдове може да се използват, при условие че са изпълнени от материал с дебелина не по-малка от минималните стойности, дадени в табл. 16, и повишаването на температурата на вътрешната повърхност на стените в точката на попадение на мълнията няма да създаде опасности.

Раздел VI. Проектиране на токоотводи

Чл. 118. Токоотводите се проектират така, че между точката на попадение на мълнията и земята:

1. токът на мълнията да протича по няколко паралелни пътя;
2. дължината на пътя на тока да е минимална.

Чл. 119. (1) За всяка неизолирана мълниезащитна уредба броят на токоотводите трябва да бъде най-малко два. Токоотводите се разпределят по периметъра на защитавания обект, като се отчитат архитектурните и практическите ограничения. Препоръчва се:

1. токоотводите да се разполагат на равни разстояния по периметъра на защитавания обект;
2. токоотводите да се предвиждат за всеки ъгъл на защитавания обект, когато това е възможно.

(2) Проектирането на колкото е възможно повече токоотводи по периметъра на защитавания обект и свързването помежду им чрез хоризонтални пояси близо до нивото на терена и след това на интервали по височината на защитавания обект се препоръчва като добра практика за намаляване на вероятността от опасно искрене и за защита на вътрешните мрежи.

(3) Типичните стойности на разстоянията между токоотводите по периферията на защитавания обект и между хоризонталните пояси по височината на защитавания обект съобразно класа на мълниезащитната уредба са дадени в табл. 17.

Таблица 17

Типични стойности на разстоянията между токоотводите и между хоризонталните пояси според класа на мълниезащитната уредба

Класове на мълниезащитните уредби	Типични стойности на разстоянията между токоотводите и между хоризонталните пояси, m
I	10
II	10
III	15
IV	20

Чл. 120. (1) Когато изолираните от защитаваия обект мълниеприемници са прътови, разположени на отделно стоящи опори, за всяка опора се предвижда най-малко един токоотвод. Не се препоръчват допълнителни токоотводи за метални мълниеотводи (мълниеприемни мачти) или при непрекъснатата арматурна стомана.

(2) Когато изолираните от защитаваия обект мълниеприемници са проводници (въжета), разположени на отделно стоящи опори, за всеки край на проводник се предвижда най-малко един токоотвод.

(3) Когато изолираните от защитаваия обект мълниеприемници са мрежеста конструкция, разположена над защитаваия обект, за всяка опора се предвижда най-малко един токоотвод, а общият брой на токоотводите е най-малко два.

Чл. 121. (1) Трасетата на токоотводите се проектират така, че проводниците да преминават по най-краткия път, като се отчита и мястото на заземителя и се избягва обхващането на цокли или корнизи на защитаваия обект.

(2) Токоотводите се проектират по възможност прави, без резки огъвания, а радиусите на кривите са най-малко 20 cm.

(3) Проводниците на токоотводите се проектират така, че да се избягва преминаването им в близост до вътрешни електрически мрежи. Когато проводниците на токоотводите пресичат трасето на вътрешна електрическа мрежа, мрежата трябва да се полага в метална обвивка на разстояние най-малко 1,0 m от едната и от другата страна на мястото на пресичането. Металната обвивка трябва да се свързва с токоотвода.

Чл. 122. Когато по технически или естетически причини се предвижда токоотводът да преминава през вътрешността на сградата, при проектирането се отчитат намаляването на ефективността му, затрудненията при проверката и обслужването, както и опасността от въвеждане на пренапрежения във вътрешността на защитаваия обект.

Чл. 123. (1) Когато стените на защитаваия обект са изпълнени от продукти с клас по реакция на огън не по-нисък от A2, токоотводите може да се разполагат и направо върху тях.

(2) Когато стените на защитаваия обект са изпълнени от продукти с клас по реакция на огън B, C, D, E и F, токоотводите може да се разполагат непосредствено върху техните повърхности само когато повишаването на температурата от тока на мълнията не крие опасност от запалване на материала, от който е изпълнена стената.

(3) Когато стените на защитаваия обект са от продукти с клас по реакция на огън B, C, D, E и F и повишаването на температурата в токоотводите крие опасност за продукта, от който са изпълнени стените, токоотводите се разполагат така, че навсякъде да се осигури разстояние между тях и стената, по-голямо от 0,1 m. Когато не може да се осигури такова разстояние, сечението на проводника трябва да бъде не по-малко от 100 mm². Металните скоби за закрепване на токоотводите могат да бъдат в контакт със стената.

(4) Препоръчва се токоотводите да се разполагат на максимално възможното разстояние от врати и прозорци.

(5) Не се разрешава разполагането на токоотводи във водосточни тръби.

(6) Забранява се използването на изолирани коаксиални кабели за токоотводи.

Чл. 124. (1) Токоотводите се проектират като шини, въжета или кръгли проводници.

(2) Информация за използваните материали, за формата и за минималното сечение на проводници за токоотводи е дадена в приложение № 3, табл. 1.

Чл. 125. (1) За закрепване на проводниците на токоотводите се предвижда най-малко едно закрепване на дължина 1,0 m, както и възможност за евентуална надлъжна подвижност (дилатация).

(2) Съединенията на елементите на токоотводите се проектират чрез заваряване, запояване, нитоване или със сертифицирани клемни съединения.

Чл. 126. (1) За естествени токоотводи може да се използват метални конструктивни елементи на защитаваия обект, като:

1. метални конструкции, при условие че има сигурна и дълготрайна електрическа непрекъснатост между отделните елементи, изпълнена чрез заваряване, запояване, нитоване, кербоване или с клемни съединения;

2. метален скелет на сградата/съоръжението;
3. фасадни части, профилни елементи и подпорни метални фасадни конструкции, при условие че имат съответстващи размери и дебелина не по-малка от 0,5 mm.

(2) Армировката на строително съоръжение може да се използва за естествен токоотвод, освен в случаите, когато:

1. е налице предварително напрегнат стоманобетон, който увеличава риска от недопустими механични разрушения, които могат да се проявят вследствие на тока на мълнията;

2. няма електрическо свързване на армировката.

(3) Когато металният скелет или стоманената арматура на сградата/съоръжението се използват като токоотводи, не е необходимо да се предвиждат хоризонтални пояси.

Чл. 127. (1) За проверка на съпротивлението на заземителите в токоотводите се проектират подходящи места за извършване на измерванията.

(2) За общия случай, при който измерванията се извършват с разкачване на проверявания заземител от токоотвода, се спазват следните изисквания:

1. предвиждат се разглобяеми клемни съединения (измервателни клеми), разположени във вътрешността на специална кутия за преглед с надпис "Мълниезащита";

2. кутиите за преглед се проектират на външната страна на защитавания обект, на височина от 1,0 до 2,0 m над нивото на терена;

3. **измервателните клеми се означават със знак "земя".**

(3) За специални случаи, например при кули с метални стени и при съоръжения, които нямат отделен токоотвод, се спазват следните изисквания:

1. между заземителя и металния елемент, към който се присъединява заземителят, се проектира измервателна клема;

2. **измервателната клема се разполага във вътрешността на специална кутия за преглед с надпис "Мълниезащита";**

3. изводът от заземителя се означава със знак "земя".

(4) Когато по технически или естетически причини се предвижда измерванията на съпротивлението на заземителите да се извършват без разкачване на проверявания заземител от токоотвода, се спазват следните изисквания:

1. предвиждат се места за присъединяване на измервателния уред, разположени във вътрешността на специална кутия за преглед с надпис "Мълниезащита";

2. токоотводът се означава със знак "земя".

Чл. 128. Токоотводите се защитават от корозия.

Чл. 129. Когато се предвижда брояч на попаденията на мълнии, той се проектира в най-късия токоотвод и над измервателната клема, на разстояние около 2,0 m над нивото на терена.

Раздел VII. Проектиране на заземители

Чл. 130. (1) При проектирането на заземители се цели постигане на по-малко съпротивление на заземителите спрямо земя и по-равномерно разпределение на тока на мълнията в земята за предотвратяване на проявата на опасни пренапрежения.

(2) Максимално допустимата стойност за съпротивлението спрямо земя се определя в инвестиционния проект. В общия случай се препоръчва съпротивлението спрямо земя да е по-малко от 10 Ω (измерено при промишлена честота).

Чл. 131. (1) Заземяването за мълниезащита се съвместява със заземяването на електрическата уредба и на комуникационните мрежи на защитавания обект. Когато за защитавания обект са предвидени повече от една заземителни уредби, разграничавани по технологични съображения, те се обединяват със заземяването за мълниезащита чрез системата за изравняване на потенциалите.

(2) Изискването по ал. 1 не се прилага за изолирана външна мълниезащита и когато съвместяването е забранено със специален нормативен акт, например за съобщителни обекти.

Чл. 132. (1) За целите на мълниезащитата се използват следните видове заземители:

1. един или няколко контура;
2. вертикални или наклонени електроди;

3. радиално разположени електроди;
4. заземителен контур, разположен на дъното на изкопа на защитавания обект;
5. заземителна мрежа.

(2) Информация за използваните материали, за формата и за минималното сечение на заземителните електроди е дадена в приложение № 3, табл. 2.

Чл. 133. (1) Заземителите от вида външен контур се разполагат на дълбочина най-малко 0,5 m от повърхността на земята и на разстояние най-малко 1 m от основите (стените).

(2) Заземителните електроди се разполагат на дълбочина най-малко 0,5 m извън границите на защитавания обект колкото е възможно по-равномерно, като взаимното екраниране се сведе до минимум.

(3) Дълбочинните заземители са най-ефективни, когато специфичното съпротивление на грунта намалява в дълбочина и на голяма дълбочина е значително по-малко от това на нивото на обичайното разполагане на заземители.

(4) При избора на дълбочината на полагане и типа на заземителните електроди се отчитат и условията за осигуряване на минимална корозия и минимална сезонна промяна на съпротивлението спрямо земя.

Чл. 134. (1) Заземителите се подразделят на тип А и тип Б.

(2) Заземителите от тип А се състоят от:

1. вертикални заземителни електроди - стоманени пръти, профили или тръби, разположени вертикално, като горният им край е на дълбочина 0,6 m от терена и дълбочината при навиване е най-малко 2,5 m, а при навиване - най-малко 4,5 m;

2. хоризонтални заземителни електроди - електроди от кръгла или плоска стомана, разположени хоризонтално на дълбочина 0,6 ч 0,8 m под повърхността на терена, с един или няколко лъча, излизащи от една точка, към която се присъединява токоотводът; тези заземители може да се използват самостоятелно или за свързване на електродите на вертикални заземители помежду им;

3. комбинирани - от вертикални и хоризонтални заземители, обединени в обща система, при която токоотводите се свързват в средата на хоризонталната част на комбинирания заземител.

(3) Заземителите от тип Б представляват или заземителен контур около защитавания обект, или фундаментна заземителна мрежа.

Чл. 135. (1) Съединенията на заземителите помежду им се извършват чрез заваряване или със стандартизирани клемни съединения.

(2) Когато съединенията на заземителите помежду им се проектират чрез заваряване, заваръчният шев се предвижда с дължина не по-малка от:

1. удвоената широчина - при правоъгълно сечение;
2. шест пъти диаметъра - при кръгло сечение.

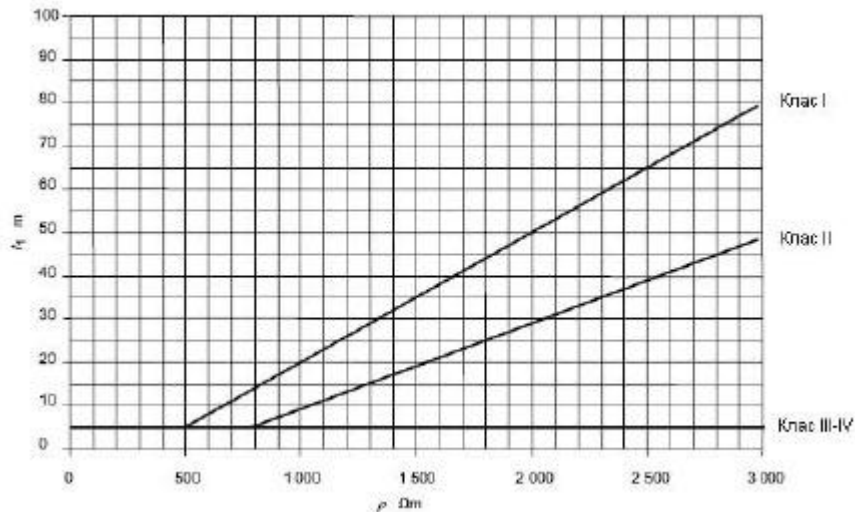
Чл. 136. (1) Заземителите от тип А се разполагат извън защитавания обект и се свързват към всеки токоотвод.

(2) Общият брой на заземителите по ал. 1 трябва да бъде най-малко два.

(3) Всеки заземител може да бъде съставен от един или няколко отделни елемента, като броят им се определя от необходимостта за постигане на изискваната стойност за съпротивление спрямо земя.

(4) Когато се използват съставни заземители, между отделните им части се осъществява надеждна електрическа връзка.

(5) Минималната дължина на всеки хоризонтален заземител (I_1) в зависимост от класа на мълниезащитната уредба и специфичното съпротивление на почвата се определя по фиг. 31.



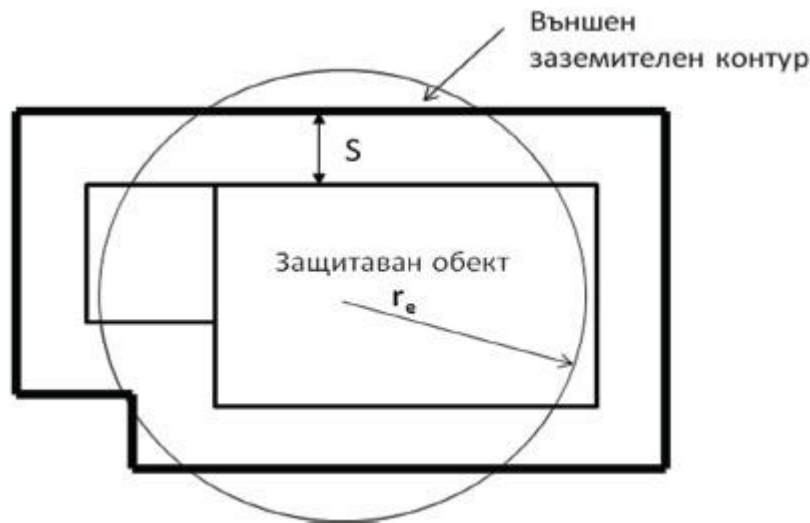
Фиг. 31. Минимална дължина l_1 на всеки заземител според класа на мълнеизащитната уредба и специфичното съпротивление на почвата (ρ)

(6) Минималната дълбочина за полагане на всеки хоризонтален заземител е 0,5 m.

(7) За комбинирани заземители (вертикални и хоризонтални) общата дължина се проектира така, че да се постигне стойност на съпротивлението спрямо земя, по-малка от изискваната.

(8) Минималните дължини на заземители, дадени на фиг. 31, може да бъдат пренебрегнати, когато изпълнената заземителна уредба осигурява съпротивление спрямо земя със стойност, по-малка от изискваната.

Чл. 137. (1) При заземителите от тип Б външният заземителен контур представлява затворен заземителен пръстен, опасващ защитавания обект, комбиниран с вертикални електроди, както е показано на фиг. 32.



S е минималното разстояние на външния заземителен контур от защитавания обект;

r_e - средният радиус на площта, ограничавана от заземителния контур.

Фиг. 32. Външен заземителен контур

(2) За заземителен контур (фундаментна заземителна мрежа) стойността на средния радиус на обхванатата от него площ r_e не трябва да е по-малка от минималната дължина на вертикалния заземителен електрод l_1 - фиг. 31, т.е. $r_e > l_1$.

(3) Когато стойността на l_1 е по-голяма от стойността на r_e , се проектират допълнителни заземителни електроди с дължина l_r - за хоризонтални електроди, и l_v - за вертикални електроди. Изчисляването на стойностите l_r и l_v се извършва по формули (27) и (28). Препоръчва се броят на

допълнителните заземителни електроди да е не по-малък от броя на токоотводите, но най-малко два.

$$I_r = I_1 - r_e \quad (27),$$

$$I_v = (I_1 - r_e)/2 \quad (28).$$

(4) Когато специфичното съпротивление на почвата превишава 1500 Ωm , се препоръчва използване на подобрители на почвата.

Чл. 138. (1) Фундаментната заземителна мрежа осигурява изравняване на потенциалите по цялата площ на защитавания обект, малко съпротивление спрямо земя, дълготрайност на заземителната уредба и възможност за свързване към нея и на електрически уредби, за които е необходимо заземяване.

(2) Фундаментната заземителна мрежа е особено подходяща за животновъдни ферми, където има силно изразено негативно влияние върху животните дори и на малки потенциални разлики.

(3) При проектирането на фундаментна заземителна мрежа се спазват следните условия:

1. заземителната мрежа се предвижда над подложния бетон във фундамента на защитавания обект;

2. външният контур на заземителната мрежа обхваща външния контур на фундамента;

3. размерът на каретата на заземителната мрежа не превишава 20 x 20 m; когато размерите на фундамента превишават максималните размери на каретата, се проектират надлъжни и напречни вътрешни контури до осигуряване на максималните размери на каретата на заземителната мрежа;

4. връзките между отделните елементи на заземителната мрежа се осъществяват чрез заваряване или с подходящи клемни съединения;

5. фундаментната заземителна мрежа се свързва електрически с армировката на фундамента; връзката между заземителната мрежа и фундамента се осъществява чрез заваряване или с подходящи клемни съединения;

6. за връзка на фундаментната заземителна мрежа с токоотводите, електрическите мрежи и шините за изравняване на потенциалите се предвиждат изводи на места, подходящи за свързване;

7. фундаментните заземителни мрежи се проектират с горещопоцинкована шина с напречно сечение най-малко 160 mm² (40/4 mm) и с минимална дебелина на цинковото покритие 300 g/m² или чрез горещопоцинкован стоманен проводник - с диаметър най-малко 10 mm и с минимална дебелина на цинковото покритие 500 g/m².

Чл. 139. Като естествени заземителни електроди може да се използват разположена в бетонен фундамент непрекъснатата арматурна стомана или други метални конструкции, намиращи се на подходящо разстояние от земната повърхност. При предварително напрегат бетон трябва да се отчита механичното напрежение, което може да предизвика преминаването на тока на мълнията.

Раздел VIII.

Използване на конструктивни елементи от стоманобетон за целите на мълниезащитата

Чл. 140. Стоманената армировка на защитавания обект се приема за електрически проводима, когато отговаря на следните условия:

1. около 50 % от свързванията на вертикални и хоризонтални пилони са заварени или сигурно свързани с клемни съединения;

2. вертикалните пилони са заварени или се припокриват на дължина минимум 20-кратна на техния диаметър и са надеждно свързани по един от дадените в т. 1 начини;

3. електрическата връзка на армировъчната стомана, в рамките на отделни готови бетонни части и между съседни готови бетонни части, е осигурена.

Чл. 141. Свързванията на мълниеприемниците към армировката, заземителите и изравняването на потенциалите се осъществяват чрез заварка или със сертифицирани клемни съединения.

Чл. 142. Армировките от фабрично изработени бетонни градивни елементи, както и от разделени чрез работни фуги части от монолитен бетон, се съединяват чрез подходящи свързващи елементи така, че да се получи непрекъсната електрическа връзка - от мълниеприемника до заземителя.

Раздел IX.

Вътрешна мълниезащита

Чл. 143. (1) С вътрешната мълниезащита се предотвратяват образуването на искри и опасни пренапрежения в рамките на защитавания обект, както и токови удари, причинявани от ток на мълния,

протичащ през проводниците на външната мълниезащита, а също и при попадения на мълнии в близост до защитавания обект, върху или в близост до мрежите за обществени услуги, които навлизат в защитавания обект.

(2) Вътрешна мълниезащита може да е необходима и тогава, когато оценката на риска не показва необходимост от външна мълниезащита.

Чл. 144. За осъществяване на вътрешната мълниезащита се прилагат следните мерки:

1. мерки за защита в съществуващото електрозахранване;
2. устройства за защита от пренапрежения;
3. изолиращи свързвания;
4. трасиране и брониране;
5. екранирани пространства;
6. изравняване на потенциалите.

Чл. 145. Когато електрозахранването се осъществява по схема **TN-C**, то може да генерира смущения на честотата. Тези смущения могат да бъдат избягнати чрез изолиращи свързвания. Препоръчва се електрозахранването да се осъществява по схема **TN-S**.

Чл. 146. (1) За управление на пренапреженията във вътрешните мрежи се използват устройства за защита от пренапрежения в местата на навлизане в мълниезащитната уредба, на преходите от една зона в друга и евентуално преди защитаваното оборудване. Проектирането на устройствата се извършва съобразно характеристиките на мрежите.

(2) Когато в местата на навлизане се проектират арестери, те трябва да бъдат от изпитвателен клас I, а за преходите между останалите зони - арестери съответно от изпитвателен клас II и изпитвателен клас III.

Чл. 147. За избягване на интерференции може да се използват изолиращи свързвания между съществуващо и ново оборудване: защитно изолирани изделия от клас II на защита срещу поражения от електрически ток, изолиращи трансформатори, оптични кабели или оптични съединители.

Чл. 148. (1) За да се избегне появата на твърде високи индуктирани напрежения, при проектирането на електрозахранващите и комуникационните мрежи трябва да се избира подходящо трасе, без да се образуват големи контури.

(2) Препоръчително е да се използват кабели, специално екранирани при полагането им в защитавания обект, например в метални канали.

(3) Мерките "трасиране" и "екраниране" имат толкова по-голямо значение, колкото контурите са по-големи и естественото екраниране е по-слабо.

Чл. 149. (1) Екранирането на пространството за една мълниезащитна зона срещу електромагнитните полета на мълнията изисква екрани-мрежи с широчини до 5 m.

(2) Когато мълниезащитна зона LPZ 1 (фиг. 16) се създава чрез нормална външна мълниезащита (мълниеприемник, токоотвод и заземител), за която широчините на мрежите са по-големи от 5 m, екраниращият ефект е пренебрежим; когато е необходимо по-ефективно екраниране, външната мълниезащитна уредба трябва да бъде подобрена.

(3) Мълниезащитна зона LPZ 1 и по-висока могат да изискват екранирано пространство за защита на чувствителни електронни устройства, които не отговарят на изискванията за радиочестотни емисии и на изискванията за устойчивост срещу електромагнитни въздействия.

Чл. 150. (1) Изравняването на потенциалите за токове на мълнията с високи честоти (няколко MHz) изисква мрежа с малък импеданс и клетки, по-малки от 5 m. Всички мрежи за обществени услуги, навлизащи в обект с мълниезащитна уредба, трябва да се заземяват директно или чрез искрова междина (искрище), колкото е възможно по-близо до границата на мълниезащитната уредба.

(2) Когато за съществуващи обекти изискванията по ал. 1 не могат да бъдат спазени, трябва да се приложат други мерки за защита.

Чл. 151. (1) Изравняването на потенциалите и заземяването се осигуряват във всички случаи, особено за токопроводими мрежи за обществени услуги, директно или индиректно чрез устройства за защита от пренапрежения в точките на навлизане (въводите).

(2) Другите мерки за защита срещу електромагнитни полета може да се прилагат самостоятелно

или комбинирано.

Чл. 152. Изборът на мерки за защита срещу електромагнитни полета се прави съобразно анализа на риска, като се отчитат съществуващите технически и икономически фактори.

Чл. 153. При проектиране на вътрешна мълниезащита се спазват минималните сечения на шините и проводниците, дадени в табл. 18, за мълниезащитните уредби от клас I - IV.

Таблица 18

Минимални сечения за шини и проводници, използвани за вътрешна мълниезащита

Шини и проводници		Вид на материала	Сечение, mm ²
Свързваща шина за изравняване на потенциалите (мед или поцинкована стомана)		мед, стомана	50
Свързващи проводници от шината за изравняване на потенциалите към заземителната уредба или към други шини за изравняване на потенциалите		мед алуминий стомана	14 22 50
Свързващи проводници от вътрешните метални конструкции към свързващата шина за изравняване на потенциалите		мед алуминий стомана	6 8 16
Свързващи проводници за арестери от:	изпитвателен клас I	мед	Съгласно указанията на производителите
	изпитвателен клас II		
	изпитвателен клас III		

Чл. 154. Мерките за защита срещу електромагнитни полета трябва да са устойчиви на въздействия, например от температура, влажност, корозионна атмосфера, вибрации, напрежение и ток, способни да увредят мястото на инсталиране.

Глава пета.

ПРОЕКТИРАНЕ НА ВЪНШНА МЪЛНИЕЗАЩИТА С МЪЛНИЕПРИЕМНИЦИ С ИЗПРЕВАРВАЩО ДЕЙСТВИЕ

Раздел I.

Общи положения

Чл. 155. Мълниезащитни уредби с мълниеприемници с изпреварващо действие се проектират съобразно конкретните възможности за практическа реализация, на основания от икономическо естество, или за съответствие с естетически изисквания.

Чл. 156. (1) За прилагането на мълниеприемници с изпреварващо действие съществено значение имат фактори като вероятност за пряко попадение на мълния, приемливи последствия, специфични особености на обекта.

(2) Мълниеприемници с изпреварващо действие се проектират предимно при мълниезащитата на сгради и външни съоръжения с особено предназначение, както и на големи открити пространства (складови площадки, зони за отдих и спорт и др.).

Чл. 157. При проектирането на мълниезащита с мълниеприемници с изпреварващо действие се използват само мълниеприемници, произведени в заводски условия и придружени от документи (сертификати, удостоверения за качество, протоколи от изпитвания и др.), удостоверяващи тяхното качество и надеждност.

Чл. 158. Мълниезащитната зона на мълниеприемник с изпреварващо действие се определя в съответствие с електрогеометричния модел и с изпреварването на привличането съобразно данните от документацията на производителя, придружаваща мълниеприемника.

Чл. 159. (1) При прединвестиционното проучване се определят необходимото ниво на мълниезащита, възможните места за инсталиране на мълниеприемници с изпреварващо действие,

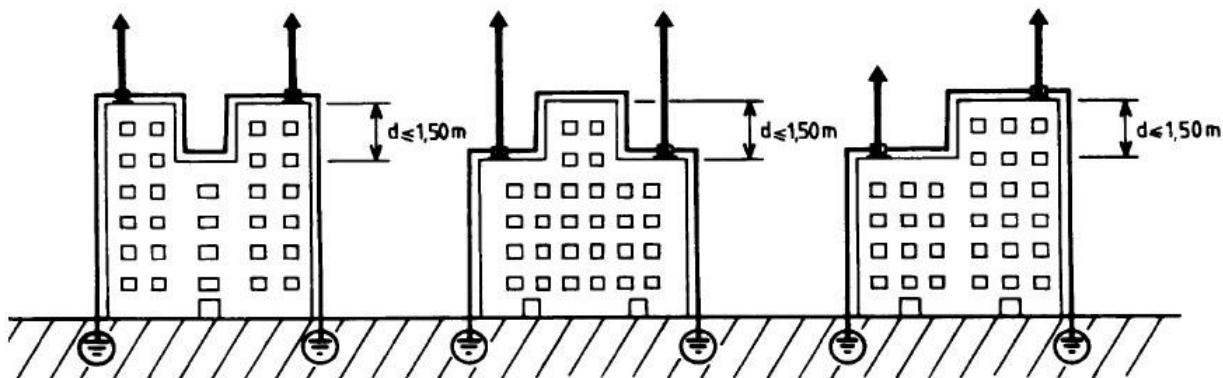
местата на токоотводите, разположението и типът на заземителите.

(2) При проучването по ал. 1 се отчитат и архитектурните решения на обекта, както и възможностите за негативно влияние върху тяхното възприемане.

Чл. 160. (1) Върхът на мълниеприемника с изпреварващо действие се проектира на разстояние най-малко 2 m над зоната, която той защитава, включително антени, кули за охлаждане, комини, резервоари и др.

(2) Мълниеприемникът с изпреварващо действие се закрепва към носещ прът посредством устройство за присъединяване при спазване указанията на производителя.

Чл. 161. Когато мълниезащитната уредба се проектира с няколко мълниеприемници с изпреварващо действие, те се свързват помежду им с проводник, освен когато проводникът преминава по преграда на сградата (корниз, цокъл) с положителна или отрицателна денивелация (d), по-голяма от 1,5 m, както е показано на фиг. 33.



Мълниеприемниците с изпреварващо действие:

- се свързват помежду си при $d \leq 1,50\text{ m}$;
- не се свързват помежду си при $d > 1,50\text{ m}$;

Фиг. 33

Чл. 162. (1) При проектирането на мълниезащитата на открити пространства, като спортни терени, терени за голф, басейни, къмпинги и др., мълниеприемниците с изпреварващо действие се инсталират върху носачи, в т.ч. мачти за осветление, пилони, или върху съседни сгради, които позволяват мълниеприемникът с изпреварващо действие да обхване защитаваното пространство.

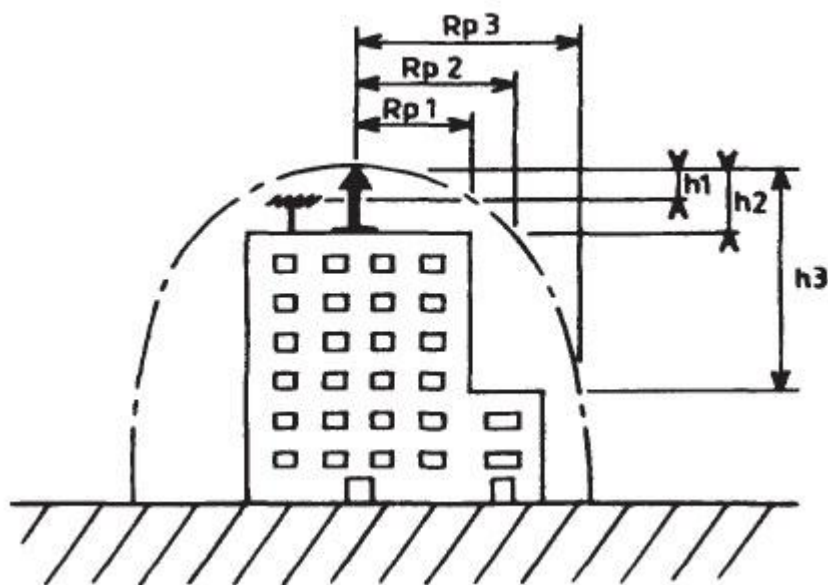
(2) При необходимост се предвижда издигане на мълниеприемника с изпреварващо действие - например чрез удължаваща мачта. Когато мачтата е с токопроводими мачтови въжета, те могат да бъдат свързани в долните точки на закотвяне към токоотводите.

Чл. 163. При проектирането на мълниезащитната уредба се отчита възможността за използване на сградни конструкции и елементи, подходящи за инсталиране на мълниеприемниците с изпреварващо действие, като технически помещения, разположени на тераси, островърхи завършеци на покриви и метални или зидани комини.

Раздел II.

Мълниезащитна зона на мълниеприемник с изпреварващо действие

Чл. 164. Мълниезащитната зона на мълниеприемник с изпреварващо действие се определя чрез ротационната обвивка около ос, съпадаща с оста на мълниеприемника, и се представя чрез радиусите на защита, които съответстват на различни разглеждани височини h , както е показано на фиг. 34.



h_1, h_2, h_3 е височината на върха на мълниеприемника с изпреварващо действие по отношение на хоризонтална повърхност, преминаваща през върха на защитавания обект;

R_{p1}, R_{p2}, R_{p3} са радиусите на защита на мълниеприемника с изпреварващо действие за съответната височина h_1, h_2, h_3 .

Фиг. 34. Радиуси на защита

Чл. 165. (1) Радиусът на защита R_p на мълниеприемник с изпреварващо действие зависи от неговата височина по отношение на защитаваната повърхност, от изпреварването на привличането и от избраното ниво на мълниезащита.

(2) При $h \geq 5$ m радиусът на защита R_p се определя по формулата:

$$R_p = \sqrt{h(2D - h) + \Delta L(2D + \Delta L)} \quad (29),$$

където:

h е височината на върха на мълниеприемника с изпреварващо действие по отношение на хоризонтална повърхност, преминаваща през върха на разглеждания защитаван обект;

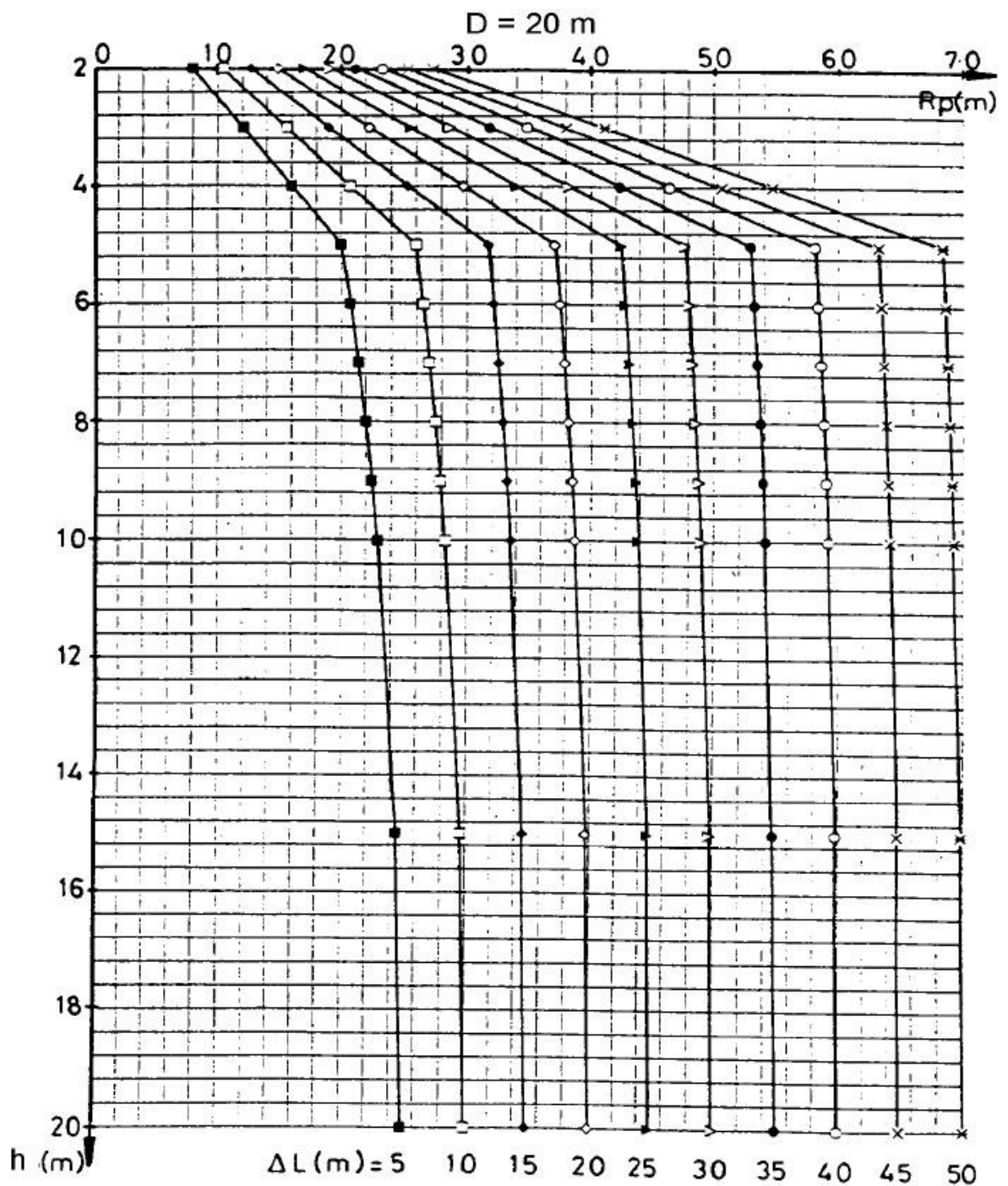
D - разстоянието на изпреварване или радиусът на фиктивната търкаляща се сфера, m; $D = 20$ m - за ниво на мълниезащита I, $D = 30$ m - за ниво на мълниезащита II, $D = 45$ m - за ниво на мълниезащита III, $D = 60$ m - за ниво на мълниезащита IV;

ΔL - изпреварването на привличането за конкретния мълниеприемник с изпреварващо действие, m; определя от израза:

$$\Delta L \text{ (m)} = v \text{ (m/}\mu\text{s)} \cdot \Delta T \text{ (}\mu\text{s)} \quad (30),$$

където ΔT е изпреварването на привличането в резултат на експериментални изпитвания за оценка на съответния тип мълниеприемник с изпреварващо действие; стойността на ΔT се предоставя в документацията на производителя.

(3) При $h < 5$ m радиусът на мълниезащита се определя по графичен метод с номограми за нива на мълниезащита от I до IV. За всеки конкретен случай се използват номограмите, предоставени в документацията на производителя на мълниеприемника с изпреварващо действие. Радиусът на защита се определя, като в съответната номограма се избират необходимата височина h и ΔL . На фиг. 35 е дадена примерна номограма за ниво на мълниезащита I.



ΔL (m)	5	10	15	20	25	30	35	40	45	50
h (m)	R_p (m)									
20	25	30	35	40	45	50	55	60	65	70
25	25	30	35	40	45	50	55	60	65	70
30	25	30	35	40	45	50	55	60	65	70
35	25	30	35	40	45	50	55	60	65	70
40	25	30	35	40	45	50	55	60	65	70
45	25	30	35	40	45	50	55	60	65	70
50	25	30	35	40	45	50	55	60	65	70
55	25	30	35	40	45	50	55	60	65	70
60	25	30	35	40	45	50	55	60	65	70

h е разликата във височината между върха на мълниеприемника и разглежданата хоризонтална повърхност, m;

R_p - радиусът на защита на нивото на съответната хоризонтална повърхност, m.

Фиг. 35. Радиуси на мълниезащита на мълниеприемник с изпреварващо действие за ниво на мълниезащита I ($D = 20$ m)

Раздел III.

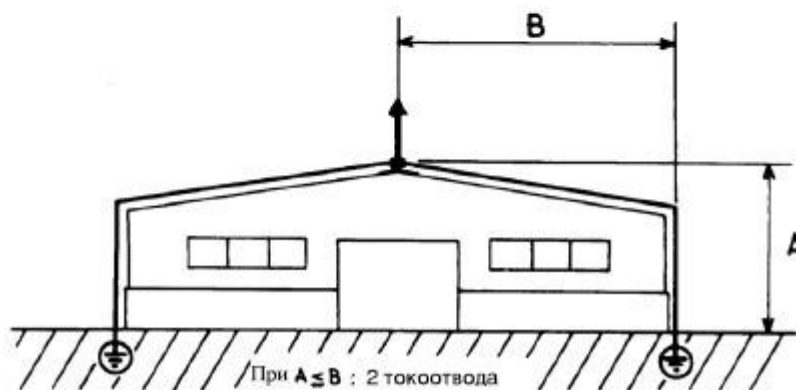
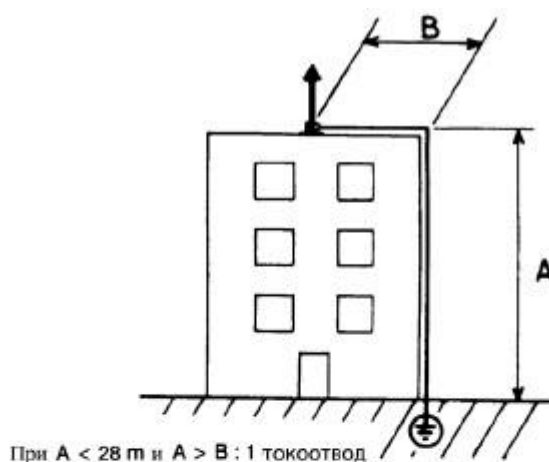
Проектиране на токоотводи и заземители при мълниеприемници с изпреварващо действие

Чл. 166. (1) Всеки мълниеприемник с изпреварващо действие се свързва със заземител (заземители) посредством един или повече токоотводи, като най-малко два токоотвода се проектират в следните случаи:

1. когато хоризонталната проекция на токоотвода е по-голяма от вертикалната му проекция (фиг. 36);

2. когато сградата (външното съоръжение) е с височина, по-голяма от 28 m.

(2) Когато токоотводите са два или повече, те се разполагат върху различни фасади на сградата.



A е вертикалната проекция на токоотвода;

B - хоризонталната проекция на токоотвода.

Фиг. 36. Брой на токоотводите

Чл. 167. (1) При мълниеприемници с изпреварващо действие заземителите се проектират при спазване на общите изисквания.

(2) Съпротивлението на заземителя, измерено за честота 50 Hz, трябва да е по-малко или равно на 10 Ω . Тази стойност трябва да се постигне за всеки заземител, в състояние при което той няма електрическа връзка с който и да е друг токопроводим елемент.

Чл. 168. Когато поради високо специфично съпротивление на терена с обичайните средства не може да се постигне съпротивление на заземителя, по-малко от **10 Ω**, се предвижда:

1. третиране на почвата, което позволява намаляване на импеданса и води до по-добра възможност за оттичане на тока на мълнията;
2. добавяне на вертикални пръти към кръстатото разположени ленти или към вече положени пръти;
3. увеличаване броя на взаимно свързаните заземители.

Чл. 169. Когато в защитаваното пространство са включени няколко отделни сгради, заземителят се свързва към подземната система за изравняване на потенциалите, която свързва отделните сгради.

Глава шеста. ИЗГРАЖДАНЕ И ВЪВЕЖДАНЕ В ДЕЙСТВИЕ НА МЪЛНИЕЗАЩИТНИТЕ УРЕДБИ

Чл. 170. (1) Мълниезащитните уредби се изграждат в съответствие с изискванията, определени в проекта, при максимално използване на градивни елементи - мачти, скоби за закрепване, съединителни и измервателни клеми и др., произведени в заводски условия.

(2) При изграждането на мълниезащитните уредби се спазват общите изисквания на нормативните актове за изпълнение, контрол и приемане на строежите.

Чл. 171. (1) При изпълнението на сгради и външни съоръжения с проектна височина до 25 m се спазва изискването по чл. 10, ал. 1.

(2) Металните съоръжения с проектна височина, по-голяма от 15 m, преди изправянето им се присъединяват към заземител, който отговаря на изискванията за защита при преки попадения на мълнии.

(3) При изпълнението на сгради и външни съоръжения с проектна височина, по-голяма от 25 m, се спазват изискванията по чл. 10, ал. 2.

(4) Въвеждането в действие на мълниезащитните уредби по ал. 1 и 3 се документира с акт за извършени строителни и монтажни работи, който се съставя от изпълнителя и проектанта и съдържа най-малко резултатите от измерване на съпротивлението на заземителя(ите) и заключение за съответствие с проекта.

Чл. 172. След завършване на строежите мълниезащитните уредби се приемат и въвеждат в експлоатация по реда на ЗУТ.

Чл. 173. (1) За всяка мълниезащитна уредба след завършването ѝ се извършва начална проверка, за да се потвърди съответствието на уредбата с изискванията на проекта и на приложимите нормативни актове.

(2) Обхватът на началната проверка се определя в проекта и включва най-малко:

1. външен преглед за съответствие с проекта;
2. оценка за качество на изпълнението;

3. оценка за съответствие на съпротивлението на заземителите и за качество на електрическите връзки;

4. проверка на доставените мълниеприемници преди и след инсталирането им съгласно указанията на производителите - за мълниеприемници с изпреварващо действие.

(3) Използваните при проверките средства за измерване трябва да съответстват на изискванията на приложимите за тях европейски стандарти.

(4) Началната проверка се извършва от квалифицирани лица, компетентни в областта на проверката, от персонала на изпълнителя на мълниезащитната уредба (строителя на обекта) или от външни специалисти.

(5) След завършване на началната проверка се изготвя доклад за резултатите от нея - начален доклад, който се комплектува с протоколите за проведените измервания и се подписва от лицата, извършили проверката.

Чл. 174. Всички дефекти или пропуски, установени при началната проверка, трябва да бъдат отстранени, преди изпълнителят да обяви, че мълниезащитната уредбата отговаря на изискванията.

Чл. 175. При приемането и въвеждането в експлоатация на мълниезащитната уредба изпълнителят представя на възложителя (собственика) на сградата, съоръжението или откритото пространство техническо досие, което съдържа най-малко следната документация:

1. основните технически данни на мълниезащитната уредба;

2. ексекутивите (окончателните чертежи и схеми) на мълниезащитната уредба, в т.ч. на елементите, разположени в земята;
3. актове за скрити работи за елементите на заземителите;
4. актове за скрити работи за елементите на токоотводите, когато те не са достъпни за визуален контрол, например когато са разположени зад фасадни елементи;
5. начален доклад съгласно чл. 173, ал. 5;
6. указания за поддържане на мълниезащитната уредба в експлоатация.

Глава седма. ПОДДЪРЖАНЕ НА МЪЛНИЕЗАЩИТНИТЕ УРЕДБИ

Чл. 176. (1) Поддържането на мълниезащитните уредби се организира от собственика или ползвателя на съответния обект.

(2) За мълниезащитните уредби в експлоатация се извършват периодични и извънредни проверки за установяване на техническото им състояние.

Чл. 177. (1) **Сроковете за извършване на периодични проверки на мълниезащитните уредби и техният обхват се определят в проекта съобразно експлоатационните условия.**

(2) Сроковете по ал. 1 не могат да бъдат по-дълги от:

1. **една година** - за сгради и външни съоръжения от **първа категория на мълниезащита** и за **мълниезащитни уредби от клас I** (за ниво на мълниезащита I);
2. **две години** - за сгради и външни съоръжения от **втора категория на мълниезащита** и за **мълниезащитни уредби от клас II** (за ниво на мълниезащита II);
3. **три години** - за сгради, външни съоръжения и открити пространства от **трета категория на мълниезащита** и за **мълниезащитни уредби от клас III** (за ниво на мълниезащита III и IV).

(3) Периодичните проверки включват най-малко:

1. визуален преглед за състоянието на мълниеприемниците и токоотводите;
2. **измерване на съпротивлението на заземителите.**

(4) Използваните при периодичните проверки средства за измерване трябва да съответстват на изискванията на приложимите за тях европейски стандарти.

Чл. 178. (1) Периодичните проверки се извършват от квалифицирани лица, компетентни в областта на проверката, от персонала на собственика или ползвателя на обекта или от външни специалисти.

(2) След завършване на периодичната проверка се изготвя доклад за резултатите от нея - периодичен доклад, който се комплектува с протоколите за проведените измервания и се подписва от лицата, извършили проверката.

(3) Периодичният доклад може да съдържа препоръки за поправки и/или за усъвършенствания с цел привеждане на мълниезащитната уредба в съответствие с изискванията, ако е необходимо.

Чл. 179. Извънредни проверки на мълниезащитните уредби се извършват при стихийни бедствия с нанесени поражения на сградата (съоръжението), след пряко попадение на мълния върху мълниезащитната уредба, както и при ремонтни и други строителни и монтажни работи, които могат да се отразят негативно върху състоянието на мълниезащитната уредба.

Чл. 180. (1) Установените при периодичните и извънредните проверки несъответствия се регистрират в техническото досие на мълниезащитната уредба по чл. 175 и се предприемат съответните мерки за отстраняването им в най-кратки срокове.

(2) Техническото досие на мълниезащитната уредба в експлоатация се допълва със:

1. докладите за резултатите от периодичните и извънредните проверки;
2. данни за извършените промени и ремонти.

Допълнителни разпоредби

§ 1. По смисъла на наредбата:

1. **"Мълниезащита"** е комплекс от технически мероприятия и средства за защита от опасни и вредни въздействия на мълнии, с които се осигурява безопасността на хората и на домашните животни, както и опазването на сградите, съоръженията, машините, материалите и др. от разрушаване, пожари,

взривове и други увреждания (щети).

2. **"Пряко попадение на мълния"** е непосредствен контакт на мълнията с даден обект, съпроводен с протичане на тока на мълнията през обекта.

3. **"Непряко (индиректно) попадение на мълния"** е попадение на мълнията в близост до защитавания обект или върху мрежи за обществени услуги, навлизащи в защитавания обект, или върху земята.

4. **"Точка на срещане" ("точка на попадение")** е точка, в която мълнията среща земята, сградата, съоръжението или мълниезащитната уредба.

5. **"Удар на мълния"** е единичен електрически разряд по време на разряд на мълния към земята.

6. **"Плътност на попаденията" ("плътност на поразяване от мълния")** е средногодишният брой на срещанията на 1 km^2 .

7. **"Интензивност на мълниеносната дейност"** е средногодишният брой на мълниите на 1 km^2 .

8. **"Ток на мълнията"** е токът, протичащ в точката на попадение на мълнията.

9. **"Електромагнитна индукция"** е допълнително въздействие на мълнията, обусловено от индукиране на напрежение в токопроводими части на обекта, при пряко попадение на мълнията в близост до обекта.

10. **"Електростатична индукция"** е допълнително въздействие на мълнията, обусловено от индукирането на статични електрически заряди в надземни обекти, което може да предизвика искрене или опасни потенциали с електрически разряд.

11. **"Внасяне на опасни потенциали"** е пренасяне на причинени от мълния високи потенциали в обекта по външни метални комуникации (естакади, монорелси, тръбопроводи, електрически кабели с метални обвивки и др.).

12. **"Мълниезащитна уредба"** (абривиатурата на английски език е **LPS**) е комплектна уредба, която осигурява защитата на сградата, външното съоръжение или откритото пространство срещу въздействията на мълнии. Тя се състои от външна мълниезащитна уредба, която осигурява защита при преки попадения на мълния, и вътрешна мълниезащитна уредба, която осигурява защита от вторични явления, свързани с попадения на мълнии.

13. **"Изолирана външна мълниезащитна уредба"** е външна мълниезащитна уредба, чиито елементи (мълниеприемник и токоотвод) са разположени по такъв начин, че пътят на тока на мълнията да няма контакт със защитавания обект.

14. **"Неизолирана външна мълниезащитна уредба"** е външна мълниезащитна уредба, чиито елементи са разположени по такъв начин, че пътят на тока на мълнията може да бъде в контакт със защитавания обект.

15. **"Конвенционален мълниеприемник"** е устройство за приемане на пряко попадение на мълния от типа на метален прът, въже или мрежа.

16. **"Мълниеприемник с изпреварващо действие"** е устройство за приемане на пряко попадение на мълния, оборудвано със система за изпреварваща йонна емисия, чието изпреварващо действие се определя чрез сравняване с действието на конвенционален мълниеприемник, поставен при същите условия.

17. **"Изпреварване на привличането"** е определена експериментално средна стойност на разликата между моментите на привличане на възходящ лидер за мълниеприемник с изпреварващо действие по отношение на обикновен прътов мълниеприемник. Изразява се в μs .

18. **"Токоотвод"** е част от външна мълниезащитна уредба, предназначена да отвежда тока на мълнията от мълниеприемника до заземителната уредба (заземителя).

19. **"Заземителна уредба (заземител)"** е част от външна мълниезащитна уредба, предназначена да отвежда и разпределя тока на мълнията в земята.

20. **"Заземителен електрод"** е елемент или съвкупност от елементи на заземителя, които осигуряват пряк електрически контакт със земята.

21. **"Съпротивление на заземител"** е електрическото съпротивление между измервателна клема и земя. То е равно на отношението на повишението на потенциала на измервателната клема спрямо потенциала на безкрайно отдалечена точка и тока, който протича през заземителя.

22. **"Измервателна клема"** е устройство за разединяване на заземител от останалата част на мълниезащитната уредба при измерване на съпротивлението на заземителя спрямо земя.

23. **"Мълниеотвод"** е система, състояща се от мълниеприемник, токоотвод и заземител.

24. **"Външно съоръжение"** е самостоятелно разположено наземно съоръжение, например водоохладителна кула, силозна кула, мачта с прожектори за осветление на стадиони, антенна мачта на радио- или телевизионен предавател.

25. **"Външни (достъпни) токопроводими части"** са метални части, входящи във или изходящи

от защитавания обект, като инсталации, метални елементи на кабели, метални тръби и др., през които може да протича част от тока на мълния.

26. **"Метални конструкции"** са метални части на защитавания обект, които могат да създадат път на тока на мълнията, като тръбопроводи, стълбища, направляващи релси на елеватори и асансьори, пилони, вентилационни и отоплителни тръби и тръби на климатична инсталация, непрекъснатата стоманена арматура и др.

27. **"Мълниезащитна зона"** (аббревиатурата на английски език е **LPZ**) е зона, в която електромагнитната окръжаваща среда е определена, при това границите на мълниезащитната зона не са непременно физическите граници, например стени, под или таван.

28. **"Изравняване на потенциалите за мълниезащита"** е взаимно свързване на метални части на мълниезащитната уредба чрез директни връзки или чрез устройства за защита от пренапрежения с цел намаляване на разликите в потенциалите, предизвикани от тока на мълнията.

29. **"Магнитен екран"** е затворена метална мрежа или непрекъснат екран, обхващащ защитавания обект или част от него, с цел намаляване на отказите в захранващите и информационните мрежи.

30. **"Безопасно разстояние"** е минималното разстояние между две токопроводими части в рамките на защитавания обект, при което няма опасно образуване на искри.

31. **"Разделително разстояние"** е разстоянието между две токопроводими части, при което не може да настъпи опасно искрообразуване.

32. **"Устройство за защита от пренапрежения"** (аббревиатурата на английски език е **SPD**) е устройство, предназначено да ограничава преходните пренапрежения и да отклонява импулсните токове на претоварване между две части, като искров разрядник, арестер.

33. **"Ниво на мълниезащита"** (означението на английски език **N_p**) е способ за изразяване на ефективността на мълниезащитните уредби съобразно вероятността проектните минимални и максимални стойности на параметрите на тока на мълния да не бъдат надхвърлени при естествено възникващи мълнии. Нивата на мълниезащита се означават с римски цифри от I до IV.

34. **"Клас на мълниезащитна уредба"** е способ за класифициране на мълниезащитните уредби според нивото на мълниезащита, за което са проектирани. Означенията на класовете са както на нивата на мълниезащита.

35. **"Електрозахранваща мрежа"** е мрежа, включваща компоненти със захранване ниско напрежение, а в някои случаи и електронни компоненти.

36. **"Електронна мрежа"** е мрежа, включваща чувствителни електронни компоненти, като комуникационно оборудване, компютри, контролно-измервателни прибори, радиосистеми, електронни захранващи устройства и др.

37. **"Комуникационна мрежа"** е мрежа, предназначена за комуникация между оборудване, което може да е разположено в отделни сгради и външни съоръжения, например телефонни линии, линии за обмен на данни.

38. **"Отказ на електрозахранващи, електронни и комуникационни мрежи"** е трайно повреждане на електрически, електронни и комуникационни мрежи, дължащо се на електромагнитните ефекти на мълния.

39. **"Мрежи за обществени услуги"** са мрежи, които осъществяват физически връзки между:

а) трансформаторен пост и сграда на потребител - за електрозахранваща мрежа;

б) сграда за телекомуникация и сграда на потребител или между две сгради на потребители - за комуникационна мрежа;

в) сграда за телекомуникация или сграда на потребител и разпределителен възел, или между два разпределителни възела - за комуникационна мрежа;

40. **"Сгради и външни съоръжения, опасни за околната среда"** са сгради и външни съоръжения, които могат да излъчат биологични, химични или радиоактивни емисии вследствие на попадение на мълния.

Преходни и Заключителни разпоредби

§ 2. Наредбата се издава на основание § 18, ал. 1 от заключителните разпоредби във връзка с чл. 169, ал. 1 от Закона за устройство на територията.

§ 3. Наредбата отменя Наредба № 8 от 2004 г. за мълниезащитата на сгради, външни съоръжения и открити пространства (обн., ДВ, бр. 6 от 2005 г.; изм., бр. 35 от 2010 г.).

§ 4. (1) Започналите производства по одобряване на инвестиционни проекти и издаване на разрешение за строеж се довършват по досегашния ред.

(2) За започнато производство по одобряване на инвестиционен проект и издаване на разрешение за строеж се счита датата на внасяне на инвестиционния проект за одобряване от компетентния орган.

§ 5. Наредбата е преминала процедурата за обмен на информация в областта на техническите регламенти по реда на Постановление № 165 на Министерския съвет от 2004 г. за организацията и координацията на обмена на информация за технически регламенти и правила за услуги на информационното общество и за установяване на процедурите, свързани с предлагането на някои национални технически правила за продукти, законно предлагани на българския пазар (обн., ДВ, бр. 64 от 2004 г.; посл. изм., бр. 48 от 2009 г.), с което е въведена Директива 98/34/ЕС, изменена с Директива 98/48/ЕС.

Приложение № 1 към чл. 8, ал. 2

Данни за мълниеносната дейност

Таблица 1

Станция	Средногодишен брой на дните
Грамада	25,7
Враца	36,5
Кнежа	30,3
Оряхово	27,4
Долна Митрополия	34,9
Ловеч	30,8
Севлиево	32,7
Велико Търново	29,1
Свищов	26,2
Русе	28,2
Разград	26,3
Силистра	23,3
Шумен	26,3
Добрич	20,5
Варна	20,1
Бургас	21,8
Ахтопол	18,6
Карнобат	27,6
Елхово	24,1
Сливен	30,5
Стара Загора	23,8
Чирпан	39,5
Казанлък	29,9
Хасково	23,2
Свиленград	23,9
Кърджали	32,2
Райково	40,8
Пловдив	33,0
Ивайло	36,6
Благоевград	28,8
Сандански	39,2
Кюстендил	35,2
Ботевград	37,1
Ихтиман	30,1
София - ХМС	38,5
Драгоман	34,2
Общо за страната:	29,6

Таблица 2

Станция	Интензивност на мълниеносната дейност в часове за година	Средногодишен брой на мълниите на 1 km ²
Грамада	51,94	6
Враца	108,26	15
Кнежа	76,44	9
Оряхово	57,81	6
Долна Митрополия	75,98	9
Ловеч	66,56	12
Севлиево	85,07	9
Велико Търново	74,19	9
Свищов	40,91	6
Русе	54,55	6
Разград	56,98	6
Силистра	36,78	3
Шумен	56,87	6
Добрич	43,17	6
Варна	40,57	6
Бургас	32,32	3
Ахтопол	41,62	6
Карнобат	59,14	6
Елхово	33,77	3
Сливен	55,06	6
Стара Загора	53,75	6
Чирпан	88,83	12
Казанлък	61,56	9
Хасково	36,10	6
Свиленград	64,89	3
Кърджали	64,89	9
Райково	85,24	12
Пловдив	75,48	9
Ивайло	85,06	12
Благоевград	66,84	9
Сандански	81,68	12
Кюстендил	81,57	12
Ботевград	80,90	12
Ихтиман	64,51	9
София - ХМС	80,40	12
Драгоман	73,02	9
Общо за страната	62,62	5

Приложение № 2 към чл. 8, ал. 3

Карта за райониране на територията на страната в зависимост от интензивността на мълниеносната дейност в часове за година



Приложение № 3 към чл. 58, ал. 4, чл. 63, ал. 2, чл. 76, чл. 116, ал. 3, чл. 124, ал. 2 и чл. 132, ал. 2

Използвани материали, форма и минимални размери на проводници за мълниеприемници - проводници и пръти, на проводници за токоотводи и на заземителни електроди

Таблица 1

Използвани материали, форма и минимално сечение на мълниеприемници - проводници и пръти, и на проводници за токоотводи

Вид на материала	Форма	Минимално сечение, mm ²	Забележки(10)
Мед	Плоска плътна	50(8)	Минимална дебелина 2 mm Диаметър 8 mm Минимален диаметър на всяка жичка 1,7 mm Диаметър 16 mm
	Кръгла плътна(7)	50(8)	
	Въже	50(8)	
	Кръгла плътна(3),(4)	200(8)	
Покалаена мед(1)	Плоска плътна	50(8)	Минимална дебелина 2 mm Диаметър 8 mm Минимален диаметър на всяка жичка 1,7 mm
	Кръгла плътна(7)	50(8)	
	Въже	50(8)	
Алуминий	Плоска плътна	70	Минимална дебелина 3 mm Диаметър 8 mm Минимален диаметър на всяка жичка 1,7 mm
	Кръгла плътна	50(8)	
	Въже	50(8)	
Алуминиева сплав	Плоска плътна	50(8)	Минимална дебелина 2,5 mm Диаметър 8 mm Минимален диаметър на всяка жичка 1,7 mm Диаметър 16 mm
	Кръгла плътна(7)	50	
	Въже	50(8)	
	Кръгла плътна(3),(4)	200(8)	
Горещо	Плоска плътна	50(8)	Минимална дебелина 2,5 mm

поцинкована стомана(2)	Кръгла плътна(9)	50 50(8) 200(8) 50(8)	Диаметър 8 mm
	Въже		Минимален диаметър на всяка жичка 1,7 mm
Неръждаема стомана(5)	Кръгла плътна(3), (4), (9)	50(8)	Диаметър 16 mm
	Плоска плътна	50	Минимална дебелина 2 mm
	Кръгла плътна(6)	50	Диаметър 8 mm
	Въже	70(8) 200(8)	Минимален диаметър на всяка жичка 1,7 mm
	Кръгла плътна(3),(4)		Диаметър 16 mm

(1) Горещо - или галванично покалаена с дебелина на покритието най-малко 1 μm .

(2) Покритието да бъде гладко, непрекъснато и без механични остатъци от подготвителни вани, с минимална дебелина 50 μm .

(3) Приложима само за пръти. За приложения, при които не са критични механични въздействия, като вятър. Може да се използва като мълниеприемник с диаметър 10 mm и максимална дължина 1 m с допълнително закрепване.

(4) Приложима само за преходен заземителен елемент (земя/въздух).

(5) Хром > 16%, никел > 8%, въглерод < 0,07%.

(6) За неръждаема стомана, положена в бетон, и/или в пряк контакт с горими материали се препоръчва да се увеличат размерите на 78 mm² (при диаметър 10 mm) за кръгла плътна стомана и на 75 mm² (при минимална дебелина 3 mm) за плоска плътна стомана.

(7) За някои случаи, когато механичните въздействия не са от значение, се допуска намаляване на сечението 50 mm² (при диаметър 8 mm) до 28 mm² (при диаметър 6 mm). Препоръчително е в такива случаи да се намали разстоянието между елементите за закрепване.

(8) Когато термичните и механичните съображения са определящи, размерите могат да бъдат увеличени до 60 mm² за плоска плътна и 78 mm² за кръгла плътна форма на материала.

(9) За специфична енергия 10 000 kJ/ Ω минималното сечение за избягване на стопяване е 16 mm² мед, 25 mm² алуминий, 50 mm² стомана и 50 mm² неръждаема стомана.

(10) Дебелината, широчината и диаметърът са с допустими отклонения $\pm 10\%$.

Таблица 2

Използвани материали, форма и минимални размери на заземителни електроди

Вид на материала	Форма	Минимални размери			Допълнително условие
		заземителен прът, mm	заземителен проводник	заземителна шина, mm	
Мед	Въже(3)		50 mm ²		Минимален диаметър на всяка жичка 1,7 mm
	Кръгла плътна(3)		50 mm ²		Диаметър 8 mm
	Плоска плътна(3)		50 mm ²		Минимална дебелина 2 mm
	Кръгла плътна	15(8)			
	Тръба	20			Минимална дебелина на стената 2 mm
	Плоча плътна			500 x 500	Минимална дебелина 2 mm
	Решетка			600 x 600	Сечение 25 mm x 2 mm; минимална дължина на решетката 4,8 m
Стомана	Кръгла плътна поцинкована (1), (2)	16(9)	. 10 mm		
	Тръба поцинкована (1),(2)	25			Минимална дебелина на стената 2 mm
	Лента плътна поцинкована (1)		90 mm ²		Минимална дебелина 3 mm

	Плоча плътна поцинкована (1)			500 x 500	Минимална дебелина 3 mm
	Решетка поцинкована (1)			600 x 600	30 mm x 3 mm сечение
	Кръгла плътна помеднена с обвивка(4)	14			250 µm минимално покритие обвивка мед 99,9 %
	Кръгла плътна без покритие (5)		. 10 mm		Минимална дебелина 3 mm
	Без покритие или плоска плътна поцинкована(5),(6)		75 mm ²		
	Въже поцинковано (5),(6)		70 mm ²		Минимален диаметър на телта 1,7 mm
	Поцинкован кръстат профил (1)	50 x 50 x 3			
Неръждаем а стомана(7)	Кръгла плътна	15	. 10 mm		Минимална
	Плоска плътна	100 mm ²			дебелина 2 mm

(1) Покритието да бъде гладко, непрекъснато и без механични остатъци от подготвителни вани, с минимална дебелина 50 µm за кръгла и 70 µm за плоска форма на материала.

(2) Резбите трябва да са изпълнени преди поцинковането.

(3) Могат да бъдат и калайдисани.

(4) Подходящо е медта да бъде свързана със стоманата по неразрушим начин, например помедняване.

(5) Допуска се само ако е напълно покрита с бетон.

(6) Допуска се в частите на фундамента, които са в непосредствен контакт със земята, само когато на интервали, най-много през всеки 5 m е сигурно свързана към стоманената арматура (на фундамента).

(7) Хром

16 %, никел

(8) В обосновани случаи се допуска диаметър 12 mm.

(9) Възможно е използване на преходни заземителни електроди за прехода земя/въздух между заземител и токоотвод.

Приложение № 4 към чл. 94, ал. 1

Опростена процедура за изчисляване на риска от мълнии

1. Общи положения

1.1. Област на приложение

Процедурата е разработена въз основа на френското ръководство UTE C 17-108, което е одобрено на 19 юни 2006 г. от Комисия UF81 "Защита на сгради и външни съоръжения от мълнии" и Комисия 37AB "Компоненти и устройства за защита от пренапрежения". Използвани са възприетите в нашата страна термини, като в случаите на някои нови за нормативната ни уредба величини и техните означения, за които досега няма официални преводи на български език, са приети означенията на английски език, които се различават от означенията в аналогични текстове на френски или немски език.

Процедурата е свързана с опростена оценка на риска от мълнии, тъй като включва само ограничен брой параметри в сравнение с пълния набор от инструменти за оценка на риска при попадения на мълнии, описан в специализираните стандарти.

Процедурата може да се прилага за оценка на риска при попадения на мълнии върху:

- сгради и външни съоръжения;

- мрежи за обществени услуги (електрозахранващи, тръбопроводни и други подобни мрежи), свързани със сгради и външни съоръжения.

Процедурата е приложима за сгради и външни съоръжения, за които рискът от пожар е:

- нисък или нормален, независимо от риска от паника, или

- висок, но рискът от паника е нисък.

Процедурата не е приложима за сгради и външни съоръжения, които съдържат експлозивни атмосфери или материали, както и за такива, представляващи опасност за околната среда.

Процедурата не се отнася за оценка на риска, поразен за електрическите уредби и за оборудването, свързано към мрежите за обществени услуги.

След като бъде определена границата на максималния допустим риск, процедурата подпомага избора на подходящи защитни мерки с цел намаляване на риска до стойност, по-малка или равна на допустимата стойност.

1.2. Използвани термини и определения

За целите на процедурата се използват термините и техните определения, дадени в допълнителната разпоредба на наредбата. За улеснение при ползването на процедурата са дадени пояснения към някои термини, както следва:

1.2.1. Вреди и загуби

Токът на мълнията е източник на вреди и загуби, които се разглеждат като резултат от въздействия върху:

- сгради и външни съоръжения;
- мрежи за обществени услуги, свързани със сгради и външни съоръжения.

1.2.2. Риск и компоненти на риска

Риск (R) е стойността на вероятните средногодишни загуби. За всеки вид загуби, които могат да възникнат в сгради и външни съоръжения, трябва да бъде оценен съответният риск:

- R_1 - риск от загуба на човешки живот;
- R_2 - риск от загуба на услуги от мрежи за обществени услуги;
- R_3 - риск от загуба на културно наследство.

Всеки риск R е сума от компонентите на риска R_D и R_I .

R_D е компонент на риска, отнасящ се до физическите вреди в резултат на опасно искрене в сгради и външни съоръжения, водещо до пожар или пълно или частично разрушаване на сградите и външните съоръжения.

R_I е компонент на риска, отнасящ се до физически вреди (пожар или пълно или частично разрушаване) в резултат на опасно искрене между вътрешната инсталация и металните части, които обикновено са разположени при входната точка (въвода) на линията в сгради и външни съоръжения), възникващи от токовете от мълнии, пренасяни през или по входящите в сградите и външните съоръжения мрежи за обществени услуги.

1.2.3. Състав на компонентите на риска:

R_1 - Риск от загуба на човешки живот

$$R_1 = R_{D1} + R_{I1} \quad (1);$$

R_2 - Риск от загуба на услуги от мрежи за обществени услуги

$$R_2 = R_{D2} + R_{I2} \quad (2);$$

R_3 - Риск от загуба на културно наследство

$$R_3 = R_{D3} + R_{I3} \quad (3).$$

2. Оценка на риска

2.1. Оценката на риска се извършва в следната последователност:

2.1.1. идентификация на обекта, подлежащ на защита, и на неговите характеристики, включително съществуващи мълниезащитни уредби;

2.1.2. идентификация на всички рискове, разглеждани за този обект (от R_1 до R_3);

2.1.3. оценка на разглежданите рискове (от R_1 до R_3);

2.1.4. оценка на необходимостта от защита чрез сравняване на получените рискове (от R_1 до R_3) с допустимия риск R_T .

2.2. Допустимият риск R_T е еквивалентен на 10^{-5} - за риск R_1 , и на 10^{-3} - за рискове R_2 и R_3 .

2.3. Оценка на необходимостта от мълниезащита

За всеки от разглежданите рискове трябва да се изпълнят следните етапи на оценка:

- идентификация на компонентите на риска R_D и R_I ;

- идентификация на общия риск R ;

- идентификация на допустимия риск R_T ;

- сравняване на риска R с допустимия риск R_T .

2.4. Когато $R \geq R_T$ е необходима мълниезащита (когато сградата или външното съоръжение вече има инсталирана мълниезащита, не се налага допълнителна защита).

Когато $R < R_T$, трябва да се предприемат защитни мерки (мълниеотводи и/или устройства за защита от пренапрежения на въвода на мрежите за обществени услуги в защитавания обект), за да се осигури $R \leq R_T$ за всички рискове, на които е подложен обектът.

3. Определяне на компонентите на риска за сгради и външни съоръжения

3.1. Основно уравнение

Всеки компонент на риска (R_D , R_I) може да се изрази посредством следното общо уравнение:

$$R_D = N_D P_D L_D \quad (4),$$

$$R_I = N_I P_I L_I \quad (5),$$

където:

$N_{D \text{ или } I}$ е броят на опасните събития (приложение А);

$P_{D \text{ или } I}$ - вероятността за възникване на вреда вследствие на опасно събитие (приложение Б);

$L_{D \text{ или } I}$ са загубите вследствие на възникналата вреда (приложение В).

Броят $N_{D \text{ или } I}$ на опасните събития зависи от интензивността на мълниеносната дейност и от физическите характеристики на защитавания обект, от неговото обкръжение и от земята.

Вероятността за възникване на вреда $P_{D \text{ или } I}$ зависи както от характеристиките на защитавания обект, така и от използваните защитни мерки.

Загубите $L_{D \text{ или } I}$ зависят от предназначението и функциите, които обектът изпълнява, от наличието на хора, от вида на мрежите за обществени услуги и стойността на компонентите им, засегнати от вредата, и от мерките, предприети с цел намаляване на евентуалните загуби.

За риск 1, $L_D = L_I$ е равно на $h r_f L_f$;

за риск 2, $L_D = L_I$ е равно на $r_f L_f$ и

за риск 3, $L_D = L_I$ е равно на $r_f L_f$,

където r_f и h са определени в приложение В, съответно в табл. В.1 и В.2.

3.2. Обобщаване на компонентите на риска за сгради и външни съоръжения

Компонентите на риска за сгради и външни съоръжения са обобщени в следната таблица:

Компоненти на риска за сгради и външни съоръжения

Източник на щетата	Въздействие върху сгради и външни съоръжения	Въздействие върху входящи мрежи за обществени услуги	Резултатен риск
Компоненти на риска за R_1	$R_{D1} = N_D P_D h r_f L_f$	$R_{I1} = N_I P_I h r_f L_f$	$R_1 = R_{D1} = R_{I1}$
Компоненти на риска за R_2	$R_{D2} = N_D P_D r_f L_f$	$R_{I2} = N_I P_I r_f L_f$	$R_2 = R_{D2} = R_{I2}$
Компоненти на риска за R_3	$R_{D3} = N_D P_D r_f L_f$	$R_{I3} = N_I P_I r_f L_f$	$R_3 = R_{D3} = R_{I3}$

Приложение А

Оценка на средногодишния брой n на опасните събития

А.1. Общи положения

Интензивността на мълниеносната дейност N_a се определя като брой попадения на мълнии на 1 km^2 за една година. Изчислява се по опростената формула $N_g \cdot 0,1 N_k$, където N_k е средногодишният брой на дните с мълниеносна дейност (кероничното ниво).

А.2. Оценка на средногодишния брой попадения на мълнии (плътността на попаденията) върху сгради и външни съоръжения (N_D)

N_D се изчислява по формулата:

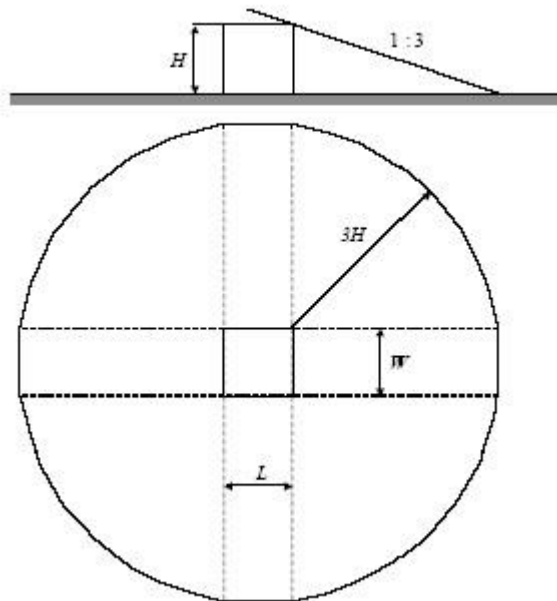
$$N_D = N_g A_d C_d 10^{-6} \quad (\text{A.1}).$$

Сгради и външни съоръжения с правоъгълна форма

За самостоятелно разположени сгради и външни съоръжения с правоъгълна форма и с дължина L , широчина W и височина H , разположени на равен участък земя, еквивалентната изложена площ на повърхността е равна на:

$$A_d = LW + 6 H (L + W) + 9 \quad (\text{A.2}).$$

L , W и H се задават в метри и са съответните размери на сградата или външното съоръжение, за което се прави изчислението.



Фигура А1 - Еквивалентна изложена площ на повърхността A_d за самостоятелно разположена сграда и външно съоръжение

Сгради и външни съоръжения с кула

За сгради и външни съоръжения с кула приблизителната изчислителна стойност на еквивалентната изложена площ на повърхността A_d е по-голямото число между стойността, изчислена без кулата, и $9H^2$ (където H е височината на кулата).

А.3. Относително разположение на сгради и външни съоръжения

Относителното разположение на сгради и външни съоръжения се определя от заобикалящите ги обекти или от съответното излагане на сградите и външните съоръжения на мълнии и се взема под внимание посредством параметъра за разположението C_d (табл. А.1).

Таблица А.1

Параметър за разположението C_d

Относително разположение	C_d
Сгради и външни съоръжения, заобиколени от по-високи обекти или дървета	0,25
Сгради и външни съоръжения, заобиколени от обекти или дървета с височина както на сградите и външните съоръжения или по-малка от нея	0,5
Самостоятелни сгради и външни съоръжения, до които няма близкостоящи други обекти (в радиус, равен на $3H$ или $3H_r$, в зависимост от случая)	1,0
Самостоятелни сгради и външни съоръжения, разположени на върха на хълм или възвишение	2,0

А.4. Оценка на средногодишния брой на попаденията върху мрежи за обществени услуги (N_i)

N_i се изчислява по формулата:

$$N_i = N_g A_i C_d 10^{-6} \text{ (А.3),}$$

където:

N_g е плътността на попаденията на мълнии (брой попадения на km^2 за една година);

A_i - еквивалентната изложена площ на повърхността, където може да попадне мълния върху мрежи за обществени услуги, m^2 (табл. А.2);

C_d - параметърът на разположението за мрежи за обществени услуги (табл. А.2); този параметър обикновено се приема за равен и за мрежи за обществени услуги, и за сгради и външни съоръжения.

Таблица А.2

Еквивалентни изложени площи A_1 като функция на характеристиките на мрежите за обществени услуги

Площ	Въздушна	Подземна
A_1	= 14,400	= 6,600

Приложение Б

Оценка на вероятността за вреди по сгради и външни съоръжения

Б.1. Вероятност P_D , че попадението на мълния върху сгради и външни съоръжения ще доведе до физически вреди.

Стойностите на вероятностите P_D като функция на нивата на мълниезащита са дадени в табл. Б.1.

Таблица Б.1

Стойности на вероятностите P_D като функция на нивата на мълниезащита

Ниво на мълниезащита	P_D
Сгради и външни съоръжения без мълниезащита	1
IV	0,2
III	0,1
II	0,05
I	0,02

Б.2. Вероятност P_1 , че попадението на мълния върху мрежи за обществени услуги ще доведе до физически вреди.

Стойностите на вероятностите P_1 за физически вреди поради попадение върху входяща мрежа за обществени услуги зависят от инсталираното при въвода устройство за защита от пренапрежения, което трябва да осигурява изравняване на потенциалите. Когато няма специални изисквания, е задължително поставянето на устройство за защита от пренапрежения от клас I.

Стойностите на вероятностите P_1 като функция на нивата на мълниезащита и наличието на устройство за защита от пренапрежения са дадени в табл. Б.2.

Таблица Б.2

Стойности на вероятностите P_1 като функция на нивата на мълниезащита и наличие на устройство за защита от пренапрежения

Ниво на мълниезащита NP	P_1
Без устройство за защита от пренапрежения при входа (въвода) на линиите на мрежи за обществени услуги в сгради и външни съоръжения	1
IV и III	0,03
II	0,02
I	0,01

Устройството за защита от пренапрежения спомага за намаляване на риска в зависимост от това, какъв ток на мълния може да понесе, и в зависимост от нивото на мълниезащита, за което е проектирана мълниезащитната уредба.

За еднополюсно устройство за защита от пренапрежения с $I_{imp} \square 12,5 \text{ kA}$ се избира $P = 0,03$, независимо от стойността на N_P .

Ако това не е достатъчно, за да се намали рискът и е необходима вероятност $P_1 < 0,03$, трябва да се изчисли оразмеряването на еднополюсното устройство за защита от пренапрежения посредством следните формули:

$$N_P \text{ I: } I_{imp} = 100/(m \times n) \text{ (Б.1),}$$

$$N_P \text{ II: } I_{imp} = 75/(m \times n) \text{ (Б.2),}$$

където:

m е броят на електрическите линии (без комуникационните линии) и металните тръби, свързани към мълниезащитната уредба;
 n - броят на проводниците във всяка линия.

Приложение В

Оценка на загубите L в сгради и външни съоръжения

V.1. Загуба на човешки живот (риск R_1)

$$L_D = L_I = h r_f L_f \text{ (B.1)}$$

Стойностите на r_f са дадени в табл. В.1, на h - в табл. В.2, и на L_f - в табл. В.3.

Таблица В.1

Стойности на r_f

Риск за пожар	r_f
Висок	10(-1)
Обичаен	10(-2)
Нисък	10(-3)

Таблица В.2

Стойности на h

Видове опасности за хората	h
Неопределена опасност	1
Ниско ниво на паника (например сгради и външни съоръжения, разположени само на два етажа, като хората в тях са по-малко от 100 човека)	2
Средно ниво на паника (например сгради и външни съоръжения, проектирани за културни или спортни мероприятия, с общ брой на хората в тях между 100 и 1000 човека)	5
Затруднена евакуация (например сгради и външни съоръжения, в които има хора със затруднения - болници и др. под.)	5
Високо ниво на паника (например сгради и външни съоръжения, проектирани за културни или спортни мероприятия, с брой на посетителите в тях над 1000 човека)	10

Таблица В.3

Стойности на L_f за риск R_1

Населеност на сградите и външните съоръжения	L_f
Нормално населени сгради и външни съоръжения	10(-1)
Ненаселени сгради и външни съоръжения	10(-2)

V.2. Недопустими загуби на мрежи за обществени услуги (риск R_2)

$$L_D = L_I = r_f L_f \text{ (B.2)}$$

Стойностите на r_f са дадени в табл. В.1, а на L_f - в табл. В.4.

Таблица В.4

Стойности на L_f за риск R_2

Видове мрежи за обществени услуги	L_f
Газ, вода	10(-1)
Телевизия, комуникации, електроенергетика, радио	10(-2)

В.3. Невъзстановими загуби на културно наследство (риск R_3)

$$L_D = L_I = r_f 10^{-1} \text{ (В.3).}$$

Стойностите на r_f са дадени в табл. В.1.

Приложение Г

Практически пример

С този пример се показва как се пресмята само риск R_1 (загуба на човешки живот) за сграда с кула.

Примерът не може да се отнесе за исторически паметник, защото в такъв случай би било необходимо да се вземе под внимание и да се изчисли и риск R_3 .

За целите на примера се използват следните данни:

$N_D = 2$ попадения на km^2 средногодишно.

Размери на сградата: $L = 30 \text{ m}$, $W = 15 \text{ m}$,

$H = 10 \text{ m}$.

Височина на кулата - 40 m .

Еквивалентната изложена площ на повърхността, изчислена в съответствие с приложение А:

$A_d = 45\,239 \text{ m}^2$ (т. А.2).

$C_d = 1$ за самостоятелен обект (табл. А.1).

Въз основа на горното: $N_D = 9,05 \cdot 10^{-2}$ в съответствие с формулата по т. А.2.

Няма свързани линии ($N_I = 0$);

$r_f = 10^{-2}$ (обикновен пожарен риск в съответствие с табл. В.1 на приложение В);

$h = 2$ (ниско ниво на паника в съответствие с табл. В.2 на приложение В);

$L_f = 10^{-1}$ (за сгради и външни съоръжения в нормално населена територия в съответствие с табл. В.3 на приложение В).

След това се правят няколко стъпки, за да се стигне до подходящ избор на ниво на мълниезащита с цел спазване на съотношенията по т. 2.4 на опростената процедура.

Първа стъпка. Не е необходима защита при преки попадения ($P_D = 1$ съгласно табл. Б.1 на приложение Б).

Изчислява се $R_{D1} = N_D P_D h r_f L_f = 18,1 \cdot 10^{-5}$ (таблицата от приложение № 4). Това е повече от допустимия риск, който е равен на 10^{-5} (т. 2.2 на опростената процедура).

Следователно е необходима мълниезащита, тъй като е налице директен риск R_D .

Втора стъпка. Необходима е мълниезащита. Опитва се с прилагане на най-ниското ниво на защита - ниво IV, за което се променя стойността на $P_D = 0,2$. Това, при равни други условия, води до ново пресмятане на стойността на

$R_{D1} = 3,62 \cdot 10^{-5}$. Резултатът все още е незадоволителен, тъй като тази стойност е по-голяма от стойността на допустимия риск.

Трета стъпка. Опитва се с мълниезащита с ниво III, което е по-високо от ниво IV. За това се променя стойността на $P_D = 0,1$, на която съответства $R_{D1} = 1,81 \cdot 10^{-5}$. Резултатът все още е незадоволителен, тъй като тази стойност е по-голяма от стойността на допустимия риск.

Четвърта стъпка. Опитва се с мълниезащита с ниво II. За това се променя стойността на $P_D = 0,05$, на която съответства $R_{D1} = 0,9 \cdot 10^{-5}$. Този резултат вече е задоволителен.

Заклучение. За защита при директни попадения на мълнии на разглежданата сграда е достатъчно инсталиране на мълниезащитна уредба с ниво на мълниезащита II.

Препоръки:

1. Не е необходимо във всички случаи непременно да се преминава последователно през всички описани стъпки. С натрупване на практически опит изчисленията ще могат да започват с ниво на мълниезащита, близко до необходимото.

2. Когато към сградите и външните съоръжения има присъединени мрежи за обществени услуги, се прилага същата методология, но трябва да се изчислят също и N_I , както и R_{11} , и да се варира със

стойността на P с цел да се намали общият риск до стойност, по-малка от допустимата.

Приложение № 5 към чл. 110, ал. 2

Минимално защитно разстояние при изолирана мълниезащитна уредба

1. Чрез минималното защитно разстояние се осигурява защита на хора и на домашни животни от образуването на опасни електрически искри при пряко попадение на мълния върху мълниезащитната уредба, както и защита на обектите от разрушения и пожар.

2. Минималното защитно разстояние (S) се определя по формулата:

$$S = k_i \frac{k_c}{k_m} L(m),$$

където:

k_i е коефициент на електромагнитната индукция в зависимост от избрания клас на мълниезащитната уредба; стойностите на k_i са дадени в табл. 1;

Таблица 1

Клас на мълниезащитната уредба	I	II	III и IV
Коефициент k_i	0,1	0,075	0,05

k_m - коефициент, който зависи от материала на изолиращата среда в мястото на изолирането; стойностите на k_m са дадени в табл. 2;

Таблица 2

Материал на изолиращата среда	Въздух	Плътен материал
Коефициент k_m	1,0	0,5

k_c - коефициент, който зависи от разпределението на тока на мълнията при оттичането му в земята; k_c се определя съгласно т. 3;

$L(m)$ са разстоянията между точките на свързване в мълниезащитната уредба (мълниеприемници, токоотводи и заземители) и точките за изравняване на потенциалите; разстоянията $L(m)$ се определят, както следва:

- между заземителя и токоотводите и между токоотводите и мълниеприемника/ците, когато няма междини пръстеновидни проводници за изравняване на потенциалите (фиг. 2), като за тези случаи $L = h$;

- между заземителя и първия пръстеновиден проводник за изравняване на потенциалите, между два съседни пръстеновидни проводници за изравняване на потенциалите и между последния пръстеновиден проводник за изравняване на потенциалите и мълниеприемника/ците (фиг. 3), като за тези случаи $L_i = h_i$.

3. Коефициентът k_c се определя в зависимост от:

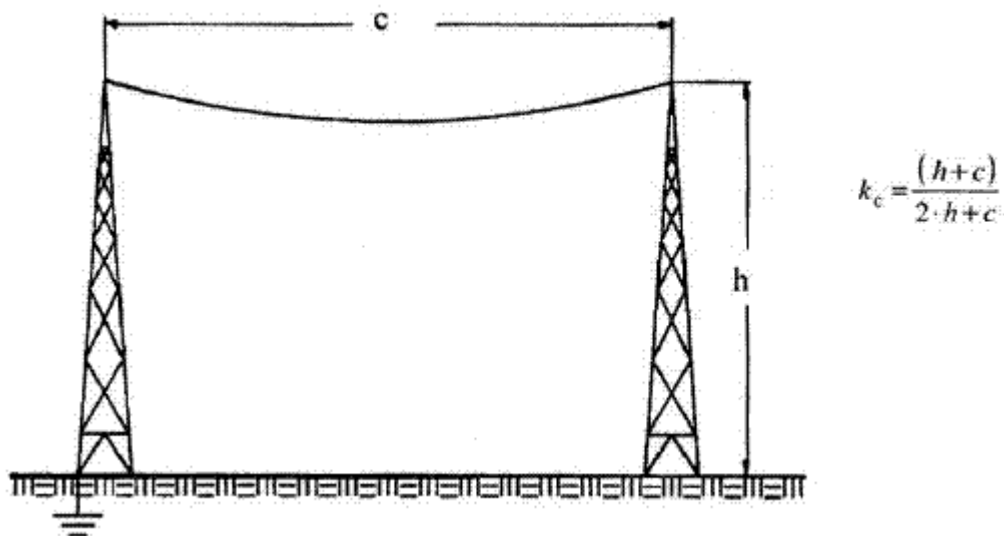
- вида на мълниеприемника, като обхватите на стойностите са дадени в табл. 3;

Таблица 3

Тип на мълниеприемника	Коефициент k_c
Единична мълниеприемна мачта	1,0
Мълниеприемен проводник (въже)	0,5 - 1,0 (фиг. 1)
Мълниеприемна мрежа	0,1 - 1,0 (фиг. 2)

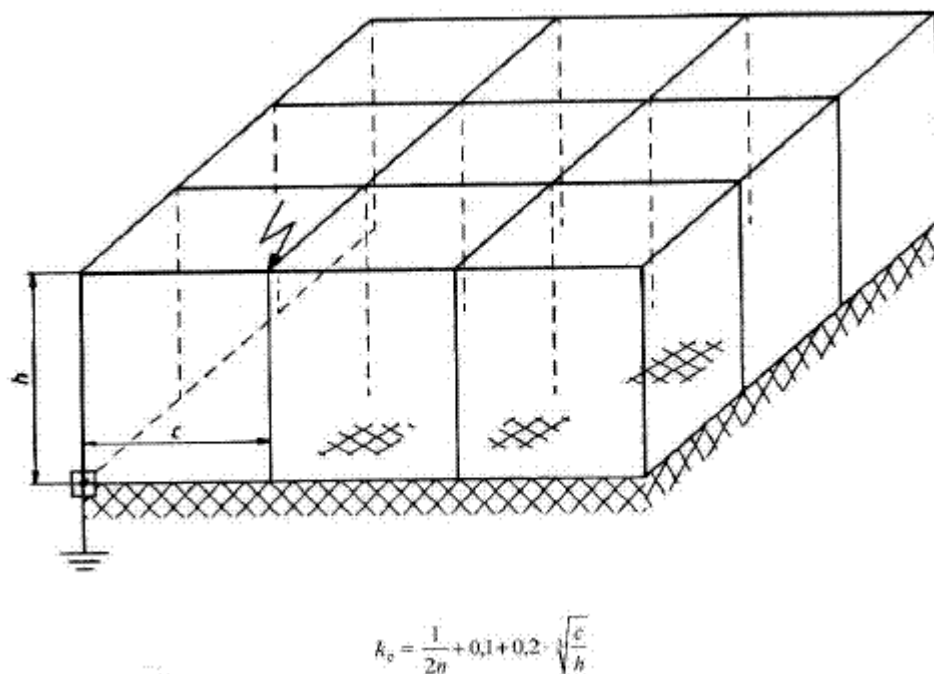
- наличието на пръстеновидни проводници за изравняване на потенциалите.

4. При мълниеприемен проводник (въже) коефициентът k_c се определя съгласно фиг. 1.



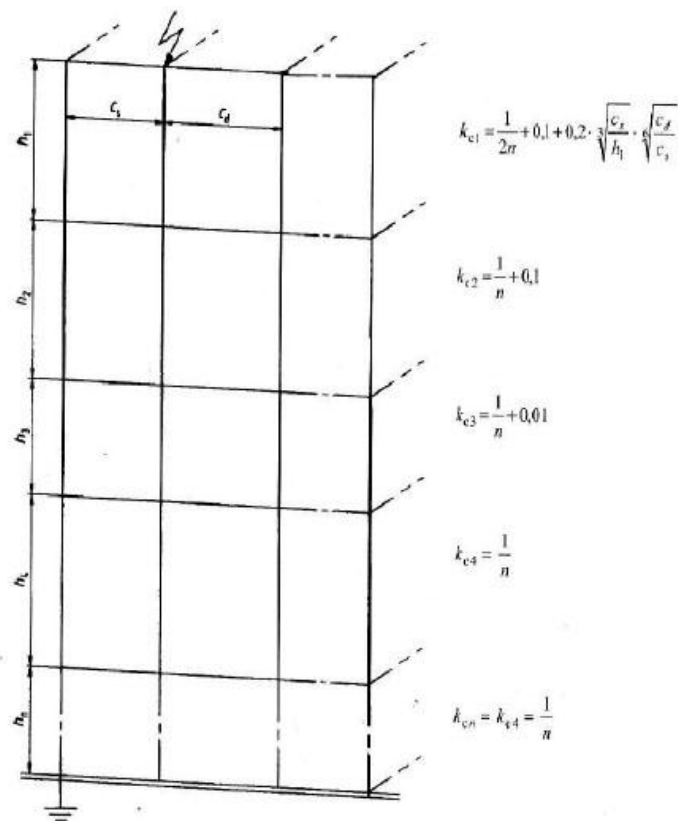
Фиг. 1. Определяне на коефициента k_c при мълниеприемно въже

5. При мълниеприемна мрежа коефициентът k_c се определя съгласно формулата на фиг. 2.



Фиг. 2. Определяне на коефициента k_c при мълниеприемна мрежа без пръстеновидни проводници за изравняване на потенциалите

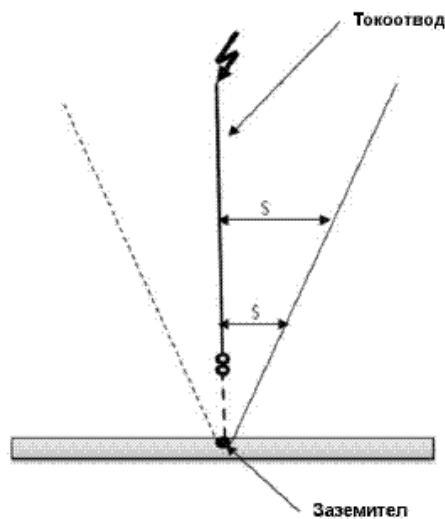
6. При наличие на пръстеновидни проводници за изравняване на потенциалите коефициентът k_c се определя съгласно формулата на фиг. 3.



Фиг. 3. Определяне на коефициента k_c при наличие на пръстеновидни проводници за изравняване на потенциалите

Потенциалната разлика между елементите на сградата или нейната конструкция, от една страна, и токоотводите - от друга, близо до повърхността на терена (заземителя), е равна на нула, от което следва, че и минималното защитно разстояние S е равно на нула.

С нарастване на разстоянието от заземителя във височина потенциалната разлика между всеки по-висок хоризонтален контур за изравняване на потенциалите или метален елемент от конструкцията на сградата и токоотвода се увеличава, поради което трябва да се увеличава и минималното защитно разстояние, както е показано на фиг. 4.



Фиг. 4. Увеличаване на минималното защитно разстояние S в зависимост от нарастването на потенциалната разлика във височина

ЕКСПЛОЗИВНА АТМОСФЕРА

Основни дефиниции:

- **Експлозивна атмосфера** - това е смес от въздух с възпламеними вещества под формата на прах, газове, пари или аерозоли при атмосферни условия, в която след запалване започва разпространяване на горенето в неизразходваната смес.
- **Потенциално експлозивна атмосфера** - това е атмосферата, която може да стане експлозивна, вследствие на местни и експлоатационни условия.
- **Опасно място** – това е място, където може да възникне експлозивна атмосфера в такова количество, че да изисква специални предпазни мерки за осигуряване на безопасността и здравето на работещите, които могат да бъдат застрашени.
- **Неопасно място** - това е място, където не се очаква да възникне експлозивна атмосфера в такова количество, че да изисква специални предпазни мерки за осигуряване на безопасността и здравето на работещите.

Опасните места се класифицират по зони на основата на честотата и продължителността на случаите на възникване на експлозивна атмосфера:

честотата	продължителност	продължителност за една година	опасни места
Непрекъснат	Постоянно или за дълги периоди от време	>1000ч	Зона 0 (Зона 20)
Първостепенен	От време на време при нормални производствени операции	10ч до 1000ч	Зона 1 (Зона 21)
Второстепенен	При извънредни производствени операции и много рядко	0.1ч до 10ч	Зона 2 (Зона 22)

- **Зона 0** това е място, където експлозивна атмосфера, състояща се от смес на възпламеними вещества под формата на газове, пари или аерозоли и въздух, съществува постоянно или продължително време или възниква често.
- **Зона 1** това е място, където експлозивна атмосфера, състояща се от смес на възпламеними вещества под формата на газове, пари или аерозоли и въздух, е вероятно понякога да възникне при нормални условия на работа.
- **Зона 2** това е място, където експлозивна атмосфера, състояща се от смес на възпламеними вещества под формата на газове, пари или аерозоли и въздух, не е вероятно да възникне при нормални условия на работа, а ако възникне, това ще бъде само за кратко време.
- **Зона 20** това е място, където експлозивна атмосфера под формата на смес от диспергиран запалим прах и въздух съществува постоянно или продължително време или възниква често.
- **Зона 21** това е място, където експлозивна атмосфера под формата на смес от диспергиран запалим прах и въздух е вероятно понякога да възникне при нормални условия на работа.
- **Зона 22** това е място, където експлозивна атмосфера под формата на смес от диспергиран запалим прах и въздух не е вероятно да възникне при нормални условия на работа, а ако възникне, това ще бъде само за кратко време.

Директиви и наредби свързани с експлозивна атмосфера

Термина **ATEX** произлиза от френски „*ATmospheres EXplosives*”. Съществуват две **ATEX директиви** на Европейския Парламент и Съвета на Европа, които имат законов характер за всички държави в ЕС.

- 94/9/ЕС (ATEX 95) Директива на Европейския Парламент и на Съвета на Европа от 23 Март 1994 г. за сближаване на законодателството на Страните-членки, относеща се до съоръжения и системи за защита, предназначени за експлоатация в потенциално експлозивна атмосфера

- 1999/92/ЕС (ATEX 137) Директива на Европейския Парламент и на Съвета на Европа от 28 Януари 2000 г. за мерките, целящи да защитят работещите, изложени на потенциален риск от работа в експлозивна среда

Въз основа на АТЕХ директивите, Българското правителство е издало следните две наредби:

- Наредба за съществените изисквания и оценяване съответствието на съоръжения и системи за защита, предназначени за експлоатация в потенциално експлозивна атмосфера
- Наредба № 11 от 27 Декември 2004 г. за минималните изисквания за осигуряване на безопасността и здравето на работещите при потенциален риск от експлозивна атмосфера

Стандарти свързани с експлозивна атмосфера

За пълен списък на стандартите погледнете страницата Директиви, Наредби и Стандарти.

Накратко най-важните законови положения важащи за работодателите са:

- Работодателят е задължен да класифицира местата, където може да възникне експлозивна атмосфера, по опасни зони.
- Съответните съоръжения и системи за защита, предназначени за експлоатация в потенциално експлозивна атмосфера (опасни зони), трябва задължително да имат **ATEX** сертификат, като електросъоръженията и системите за защита са класифицирани в групи I и II и съответно в категории M1, M2 and 1, 2 и 3.
- Работните места, съдържащи в себе си места, където може да възникне експлозивна атмосфера и които влизат в експлоатация след 31.XII.2005 г., трябва да са в съответствие с изискванията на съответната наредба.
- Работните места, съдържащи в себе си места, където може да възникне експлозивна атмосфера и които са в експлоатация преди 31.XII.2005 г., трябва да се преведат в съответствие с изискванията на наредбата в срок до 31.XII.2007 г.

Как да изберете съоръженията от II група?

В съответствие на зоните трябва да бъде използвано оборудване от следните категории, при условие че то е подходящо съответно за газове, пари, аерозоли и/или прах или праховъздушни смеси:

- в **зона 0** или **зона 20** - оборудване категория 1;
- в **зона 1** или **зона 21** - оборудване категория 1 или категория 2;
- в **зона 2** или **зона 22** - оборудване категория 1, категория 2, или категория 3.

Маркировката на съоръженията трябва да съдържа буквата **G** за експлозивна смес на въздух с газове, пари или аерозол, и/или буквата **D** за експлозивна смес на въздух с прах. Други данни от значение за безопасното използване на съоръженията са характеристиките на възпламеняването, температурната класификация и други.